

CONNOISSEUR C-R3

o w n e r s m a n u a l

PRINTED IN CANADA  
7A1/ENC-3R

**ENERGY**<sup>®</sup>  
S P E A K E R S Y S T E M S

We are proud to welcome you as an owner of ENERGY Speaker Systems' new Connoisseur Series speakers. ENERGY Speakers are the result of extensive research into accurate sonic reproduction and represent the leading edge in speaker design and performance. The finest components and cabinet materials combined with sophisticated manufacturing and quality control procedures, ensure many years of exceptional performance and listening pleasure.

Please take time to read all of the instructions contained in this manual to make certain your system is properly installed and set up for optimal sound reproduction.

Be sure to unpack your system carefully. Retain the carton and all packing material for future use.

## POSITIONING YOUR SPEAKERS

### REAR CHANNEL SPEAKERS (C-R3)

The rear speakers can vary greatly in position depending on the room layout, and the furniture placement. The ideal position is either on the side walls, or rear walls.

Side Wall: This position utilizes the rear walls of the room to reflect sound and create the "surround" effect.

Rear Wall: This is generally used when the side wall position is not available to you, due to furniture placement or room dimensions.

Both mounting positions have their advantages and disadvantages, the position offering the best coverage of the entire room should be chosen.

The goal of the surround speakers is to create an "atmosphere" around you. The rear channel speakers are ideally placed an equal distance from you as compared to the front speakers. But this is not always possible in a home environment. The C-R3 will emit sound from both sides of the speaker, and is best placed where it can use the walls to reflect from. The best mounting position is the Side Wall position, as it makes use of the rooms' rear walls, and front walls. It will create a lifelike surround effect and make the room sound larger than it is. In this position, try to mount the speaker so that it is beside you, as opposed to behind you. The height should be above ear level, at approximately 2/3 of the height of the wall.

You can also achieve excellent results in the rear position. Try not to place the speakers directly into a corner. Leave a few feet between the edge of the cabinet and the side wall so the sound can reflect into the room environment. The rear position is usually chosen when your room will not accommodate the side wall position due to unequal walls, a doorway or a large opening, etc. Please see Diagrams 1 and 2.

NOTE: For 6.1 channel systems.

The C-R3 is sold individually, so if you wish to add a third rear center speaker, it can easily be achieved by mounting the speaker between the other two rear surrounds. It is recommended that the rear center be placed at the same height as the other two rear surround speakers wherever possible. Please see Diagrams 1 and 2.

## CONNECTING YOUR SPEAKERS

You may utilize high quality speaker cables, up to 12 gauge, as well as numerous types of connector types including spade lugs, banana jacks, or pin type connectors. The best connector in our opinion is the "Spade lug" as it provides more contact with the terminal and allows the binding post to be tightened for a secure connection. Audiophiles and novices alike have preferences as to which connector type is best, speak with your Authorized ENERGY retailer as to which is the best for your Audio Video System. Rest assured, plain speaker wire is more than acceptable, you can always upgrade your wires and/or connectors later on.

To Connect your speaker system: Always ensure that the entire A/V system is powered off before performing any connections. The positive and negative (red and black) sides of the speaker terminals MUST match the positive and negative (red and black) terminals of the receiver or amplifier. If they do not match, abnormal sound and a lack of bass response will result. Make sure you follow the amplifier manufacturer's owners manual to ensure your are connecting the speaker correctly to the rear channel amplifier output terminals. See Diagram 3.

## MOUNTING YOUR SPEAKERS

NOTE: The C-R3 features a very simple wall mounting system. Careful attention must be made to mount it securely as the speaker is heavy and damage to the product and/or injury could result from improper mounting. Please follow the directions carefully!

- 1) Select the mounting position best suited for your room.
- 2) Place the wall mounting bracket against the wall in the desired mounting location, and mark the center of the two holes with a pencil. This is where you need to insert the appropriate mounting hardware to securely fasten a load of 10 lbs. Hardware is not included with the speaker, as building materials vary greatly in different countries, but the recommended screw head size is a #8. Screw length is to be determined by the wall material.
- 3) If you are mounting directly to drywall, please ensure that you use molly anchors, as screws into drywall itself will not provide a secure mount. Insert the anchors, then hold the mounting bracket up to the wall. Insert the screws until tight. See Diagrams 4 and 5.

NOTE: Try to locate into wall studs wherever possible.

- 4) Insert the included bolt into the insert in the back of the C-R3 speaker, located on the upper part of the terminal cup. Hand tighten the bolt all the way and then loosen a few turns counterclockwise.
- 5) Hold the speaker upright, and insert the bolt head into the large hole. Let the speaker fall into place. See Diagram 6.

## ADJUSTING THE SOUNDFIELD MANAGEMENT CONTROLS

The exclusive and patented "Soundfield Management" System allows adjustment of the surround field in different room environments, to compensate for different direct to reflected sound ratios. The controls permit adjustment of the soundfield type, and the relative level of the side firing drivers compared to the front drivers.

In a perfect world, all of the 5 speakers in a home theater would be the same distance from the listener. But when trying to implement a system into your room environment, this isn't always possible. The direct to reflected sound ratio is what allows the ear to judge distance and depth of the sound.

There are two controls on the "Soundfield Management" Control panel which is located behind the speaker grill on either the left or right side. The speakers are mirror imaged.

### MODE SWITCH

The first control is the 2-Position Mode Switch. It allows you to customize the type of soundfield the speaker will produce.

Note: Regardless of the switches' position, the two front drivers are always functioning.

- 1) In the "Bi-pole" position the two side firing drivers are engaged and are operating in phase with each other. The resulting sound field is more expansive, and with correct placement, the sound will reflect off of room boundaries to create a large and expansive sounding surround field.
- 2) In the "Di-pole" position the side drivers are active, but are wired out of phase from each other. The resulting sound field is even more expansive, and can create an even larger effect than the bi-pole mode.
- 3) The C-R3 can be used as a direct radiating or monopole speaker - simply turn the volume control all the way to the "off" position and the side-firing drivers will emit no sound at all.

### LEVEL CONTROL

The Level Control adjusts the relative output of the side firing drivers compared to the front drivers. At the maximum setting they are approximately 1 dB lower in volume than the front drivers. The minimum setting turns the side firing drivers completely off.

### HOW TO SET UP THE CONTROLS

The following chart (Diagram "B") will explain how to set up the controls on the Soundfield Management System. But follow these instructions first.

- 1) The first thing you must do is measure two distances. First measure the distance between the listening position and one of the front speakers (D1 on Diagram "A"), then measure the distance between the listening position and the rear speakers, (D2 on Diagram "A"). Subtract the two measurements, and the resulting number is the difference. The bottom scale of the chart shows the difference in distance. See Diagram "A" for assistance, and Diagram "B" for the actual chart.

Note: We do not recommend having the distance between the listener and the rear speakers to be greater than the front measurement.

- 2) Locate the measured difference on the bottom scale of the graph (Diagram "B"), then follow the line up to where it intersects with the horizontal line and look to the left scale to see the level control setting recommendation. The grayed section shows when the Switch should be in Bi-Polar Mode, and the rest of the chart shows the Di-Polar Mode as the selected mode.
- 3) Always experiment with the controls, and adjust them to your liking, the chart will give you a good starting point, but each room is different, and depending on the C-R3's location, furniture placement and materials in the room, adjustments may be necessary.

## RECOMMENDATIONS

### AMPLIFIER REQUIREMENTS:

All ENERGY Connoisseur Series Speakers are designed to operate on a wide range of receivers and/or amplifiers. The impedance for all models is rated at 8 ohms, allowing almost any amplifier to function well. Of course, the better the amplifier and the system components, the better the overall system will sound.

### CARE OF FINISHES:

Your ENERGY Connoisseur Series Speaker should be gently wiped clean with a warm, lint free cloth. Do not use any type of cleaner, or abrasive as they can damage the finish.

### WARRANTY OUTSIDE OF THE UNITED STATES:

Outside of North America, the warranty may be changed to comply with local regulations. Ask your local ENERGY dealer for details of the LIMITED WARRANTY applicable in your country.

### WARRANTY FOR THE UNITED STATES AND CANADA:

Please see the warranty document on the back cover

"ENERGY", the "ENERGY" logo, are trademarks of Audio Products International Corp.

Nous sommes fiers de vous compter parmi les nombreux propriétaires des nouvelles enceintes Connoisseur ENERGY.

Les enceintes ENERGY sont le résultat de recherches poussées dans les domaines de la restitution sonore et représentent la fine pointe en matière de conception et de rendement des haut-parleurs. Les composants et les matériaux de la meilleure qualité, de pair avec les techniques de fabrication et de contrôle de qualité les plus évoluées qui soient, sont garants de longues années de performance exceptionnelle et de plaisir musical.

Veuillez prendre le temps de lire attentivement les instructions de ce manuel afin d'assurer une installation appropriée et une reproduction sonore optimale.

Déballiez les enceintes avec le plus grand soin. Conservez le carton et le matériel d'emballage.

## POSITIONNEMENTS DES ENCEINTES

### ENCEINTES POUR CANAL ARRIÈRE (C-R3)

L'emplacement des enceintes arrière dépend de la configuration de la pièce et de la disposition du mobilier. Idéalement, ces enceintes devraient être placées contre les murs latéraux ou le mur arrière.

Murs latéraux : Les murs latéraux sont utilisés pour réfléchir les ondes et ainsi créer un effet ambiophonique.

Mur arrière : En règle générale, on place les enceintes contre le mur arrière lorsqu'il est impossible de les positionner le long d'un mur latéral en raison soit de la disposition de l'ameublement soit des dimensions de la pièce.

Les deux emplacements présentent chacun des avantages et des désavantages : par contre, il est recommandé de privilégier celui offrant la plus grande couverture acoustique de la pièce.

Les enceintes ambiophoniques ont pour but d'envelopper l'auditeur de musique, de créer une ambiance. Idéalement, les enceintes arrière devraient être placées à la même distance de la position d'écoute que celles des canaux avant. Mais cela n'est pas toujours possible dans un environnement résidentiel. L'enceinte C-R3 rayonne le son sur ses deux côtés : il est donc préférable de la placer là où les murs peuvent réfléchir les ondes sonores. Aussi, sa position idéale est-elle contre le mur latéral, ce qui permet d'utiliser les murs avant et arrière comme surfaces de réflexion. Cela contribue à créer un effet ambiophonique réaliste et l'impression que la pièce est beaucoup plus grande qu'elle ne l'est en réalité. Dans cette position, il est recommandé que l'enceinte soit placée au côté de la position d'écoute plutôt que derrière. Quant à sa hauteur, l'enceinte devrait se trouver au-dessus de l'oreille aux deux tiers (2/3) environ de la hauteur du mur.

Les résultats peuvent également être excellents lorsque les enceintes sont placées derrière la position d'écoute. Éviter de les placer directement dans un coin. Laisser quelques pieds entre l'enceinte et le mur latéral de manière que le son se propage dans l'ensemble de la pièce. Habituellement, la position arrière est choisie lorsque la pièce ne permet pas un positionnement le long du mur latéral en raison d'une longueur inégale des murs, de la présence d'une entrée ou d'une grande ouverture, etc. Se reporter aux figures 1 et 2.

**NOTA** : Avec chaînes à 6.1 canal

L'enceinte C-R3 est vendue individuellement ; aussi, si vous désirez ajouter une troisième enceinte pour le canal centre arrière, il vous suffira de la placer entre les deux autres enceintes ambiophoniques arrière. Il est recommandé de placer, dans la mesure du possible, l'enceinte du canal centre arrière à la même hauteur que les deux autres. Reportez-vous aux figures 1 et 2.

## RACCORDEMENTS

Vous pouvez utiliser des fils de raccordement de haute qualité – de calibre 12 ou moins – ainsi que divers types de connecteurs (cosses à fourche, prises banane ou connecteurs à broches). Nous recommandons l'utilisation de connecteurs avec cosse à fourche car ils assurent une meilleur contact avec la borne et peuvent être serrés à fond pour une connexion plus sûre.

Autant les audiophiles que les novices ont leurs préférences quant au type de connecteurs. Consultez votre revendeur ENERGY pour savoir quel connecteur convient le mieux à votre chaîne. Mais rassurez-vous : un câble de raccordement ordinaire est plus que convenable et vous pourrez toujours au besoin mettre votre câble et vos connecteurs à niveau.

Raccordement : Assurez-vous que tous les appareils de votre chaîne sont hors marche avant de faire les raccordements. Les pôles positif et négatif (rouge et noir) des bornes des enceintes DOIVENT être reliés aux pôles positif et négatif (rouge et noir) des bornes du récepteur ou de l'amplificateur. Sinon, le rendu sonore sera anormal et la réponse dans le grave défaillante. Reportez-vous au manuel de l'amplificateur afin de vous assurer de raccorder l'enceinte directement à la prise de sortie de canal arrière de l'amplificateur. Voir Figure 3.

## INSTALLATION DES ENCEINTES

**NOTA** : Le modèle CR-3 se fixe aisément à un mur ; toutefois, le poids de l'enceinte est tel qu'il pourrait être difficile de l'ancrer solidement. Une chute éventuelle pourrait endommager l'enceinte ou blesser quelqu'un. Il est donc important de suivre les instructions à la lettre !

- 1) Sélectionner l'emplacement le plus propice en fonction de la configuration de la pièce d'écoute.
- 2) Placer le support de montage fourni sur le mur à l'emplacement désiré et marquer le centre des deux trous. Ce seront là les deux points d'ancrage de la quincaillerie requise pour supporter un poids de 10 livres. La quincaillerie n'est pas fournie avec l'enceinte – en raison des grandes différences entre les matériaux de construction d'un pays à l'autre –, mais il est recommandé d'utiliser des vis avec une tête de taille no 8. Quant à la longueur des vis, elle sera fonction des caractéristiques du mur.
- 3) Si le montage se fait directement dans une cloison sèche, s'assurer d'utiliser des chevilles d'ancrage de manière que l'installation soit solide, ce que des vis seules dans une cloison sèche ne sauraient garantir. Insérer les chevilles d'ancrage, puis les vis. Se reporter aux figures 4 et 5.

**NOTA** : Tenter de repérer les montants des murs là où c'est possible.

- 4) Introduire le boulon fourni dans la douille située sur le panneau arrière de l'enceinte dans la partie supérieure de la plaque du bornier. Serrer le boulon à fond avec la main, puis le desserrer quelques tours.
- 5) Tenir l'enceinte à la verticale, puis insérer la tête du boulon dans le grand orifice de montage. Laisser l'enceinte tomber en position. Se reporter à la figure 6.

## RÉGLAGE DU CHAMP SONORE

Le système exclusif breveté de régulation du champ sonore facilite le réglage du champ ambiophonique dans différents décors, et compense les différences qu'il pourrait y avoir entre les rapports sons directs/sons réfléchis. Les commandes permettent un réglage du type de champ sonore et du niveau relatif des transducteurs pour fréquences moyennes à rayonnement latéral par rapport aux transducteurs à rayonnement frontal.

Idéalement, les cinq enceintes d'une chaîne cinéma maison seraient toutes situées à la même distance du point d'écoute. Toutefois, la configuration du lieu où vous tentez d'installer un système ne favorise pas toujours ce genre de disposition. Le ratio sons directs / sons réfléchis est ce qui permet à l'oreille de juger de la distance et de la profondeur du son.

On trouve deux commandes sur le panneau du système de régulation du champ sonore situé derrière la grille, sur le côté gauche ou droit de l'enceinte. Les enceintes sont symétriques.

### CHANGEMENT DE MODE

La première commande est constituée d'un commutateur à 2 positions. Ce dernier aide à personnaliser le type de champ sonore.

**Nota** : Quelle que soit la position du commutateur, les deux transducteurs à rayonnement frontal sont toujours en fonction.

- 1) Quand le commutateur est en position « Bi-pole », les deux transducteurs pour fréquences moyennes à rayonnement latéral sont activés et en phase l'un par rapport à l'autre. On obtient ainsi un champ sonore plus ample. De plus, grâce à un emplacement adéquat, le son sera réfléchi par les parois de la pièce, créant ainsi un champ ambiophonique convenablement étendu.
- 2) Quand le commutateur est en position « Di-pole », les transducteurs latéraux sont activés, mais déphasés. Le champ sonore est encore plus ample, et l'effet créé est plus imposant qu'en mode « Bi-pole ».
- 3) L'enceinte C-R3 peut être utilisée comme enceinte à rayonnement direct ou monopôle – il suffit de placer la commande de niveau à la position « off » pour mettre en sourdine les transducteurs à rayonnement latéral.

### COMMANDE DE NIVEAU

La commande de niveau règle la sortie relative des transducteurs à rayonnement latéral par rapport aux transducteurs à rayonnement frontal. Dans la position maximum, le niveau de volume est inférieur d'environ 1 dB à celui des transducteurs à rayonnement frontal. Dans la position minimum, les transducteurs à rayonnement latéral sont désactivés.

### RÉGLAGE DES COMMANDES

Le diagramme B vous montre comment régler les commandes du système de régulation du champ sonore. Cependant, suivez d'abord les instructions suivantes :

- 1) D'abord, mesurez deux distances : celle entre la position d'écoute et l'une des enceintes avant (D1 dans le diagramme A) ; et celle entre la position d'écoute et les enceintes arrière (D2 dans le diagramme A). Faites une soustraction à partir des deux mesures pour obtenir une différence. L'échelle au bas du diagramme montre la différence de distance. Consultez le diagramme A pour vous donner une idée, et le diagramme B pour calculer les vraies distances.

**Nota** : La distance entre le point d'écoute et les enceintes arrière ne devrait pas être supérieure à celle qui sépare le point d'écoute des enceintes avant.

- 2) Trouvez la différence mesurée dans l'échelle au bas du diagramme B, puis suivez la ligne jusqu'à l'endroit où elle croise la ligne horizontale. Reportez-vous ensuite à l'échelle de gauche pour obtenir le réglage recommandé. La partie grise montre à quel moment le commutateur devrait être en mode « Bi-Pole » ; le reste du diagramme recommande le mode « Di-pole ».
- 3) Faites toujours des essais au moyen des commandes et réglez celles-ci à votre guise. Le diagramme vous servira d'abord de guide. Cependant, chaque pièce est différente et des ajustements peuvent s'avérer nécessaires selon l'emplacement de l'enceinte et la disposition des meubles et autres objets.

## RECOMMANDATIONS

### AMPLIFICATEUR :

Toutes les enceintes Connoisseur ENERGY sont compatibles avec une large gamme de récepteurs et d'amplificateurs. Tous les modèles ont une impédance nominale de 8 ohms, ce qui assure que presque tout amplificateur fonctionnera parfaitement bien. Il va de soi que la qualité de la reproduction sonore est aussi fonction de la qualité de l'amplificateur.

### ENTRETIEN :

Nettoyez les enceintes Connoisseur avec un linge chaud, sans charpie. N'utilisez aucun type de produit nettoyant ni de substance abrasive car cela pourrait endommager le fini.

### GARANTIE À L'EXTÉRIEUR DU CANADA ET DES ÉTATS-UNIS :

À l'extérieur de l'Amérique du Nord, il se peut que la garantie soit modifiée pour se conformer aux législations locales en vigueur. Consultez votre revendeur ENERGY pour connaître les conditions de la garantie LIMITÉE applicable dans votre pays.

### GARANTIE AU CANADA ET AUX ÉTATS-UNIS :

Reportez-vous au certificat de garantie au plat verso du présent manuel.

« ENERGY » et le « logo ENERGY » sont des marques de commerce de Audio Products International Corp.

Nos complace darle la bienvenida como propietario de los nuevos altavoces de la serie Connoisseur de Sistemas de Altavoces Energy.

Los altavoces Energy son el resultado de una amplia investigación en reproducción sonora de precisión y constituyen lo más avanzado en altavoces por su diseño y rendimiento. El empleo de los mejores componentes y materiales para la caja, así como un sofisticado proceso de fabricación y control de calidad, garantizan muchos años de funcionamiento excepcional y de placer al escuchar los altavoces Energy.

Le rogamos leer atentamente las instrucciones de este manual para asegurarse de que su equipo está debidamente instalado y de que el sonido es reproducido correctamente.

Asegúrese de desempacar su sistema con cuidado. Conserve la caja y todo el material de embalaje para su posible utilización futura.

## COLOCACIÓN DE LOS ALTAVOCES

### ALTAVOCES DEL CANAL TRASERO (C-R3)

Estos altavoces pueden ocupar diversas ubicaciones según la distribución de la pieza, y la disposición de los muebles. La ubicación ideal es ya sea en las paredes laterales, ya sea en las paredes traseras.

**Pared lateral:** En esta ubicación las paredes traseras de la pieza reflejan el sonido y crean el efecto "envolvente".

**Pared trasera:** Generalmente se recurre a esta ubicación cuando los altavoces no se pueden poner en la pared trasera debido a la disposición de los muebles o a las dimensiones de la pieza. Ambas ubicaciones presentan ventajas y desventajas, y entre ellas debe escogerse la que mejor permita cubrir la pieza completa.

El objetivo de los altavoces envolventes es crear una "atmósfera" alrededor de usted. La ubicación ideal de los altavoces del canal trasero es una distancia igual respecto de usted en relación con los altavoces

frontales. Pero esto no siempre es posible en una casa. El C-R3 emite el sonido a partir de ambos lados del altavoz y su mejor ubicación es la que le permite reflejar el sonido en las paredes.

La mejor instalación es en la pared lateral, ya que esto permite reflejar el sonido en las paredes traseras y las delanteras. Esto crea un efecto envolvente muy real y dará la impresión de que la pieza de escucha es de mayores dimensiones. En esta posición, trate de instalar el altavoz de modo que esté a su lado y no detrás suyo. Debe estar a una altura superior a la de sus oídos y a aproximadamente 2/3 de la altura de la pared.

También se pueden conseguir excelentes resultados poniéndolos atrás. Trate de no poner los altavoces directamente en una esquina. Deje unos pocos pies de distancia entre el borde de la caja y la pared lateral a fin de que el sonido pueda reflejarse en el ambiente de la pieza. Generalmente los altavoces se ponen atrás cuando la pieza no permite la instalación en las paredes laterales, debido a que las paredes no son iguales, a que hay una puerta o una gran abertura u otros obstáculos. Vea por favor los diagramas 1 y 2.

NOTA: Equipos 6.1.

El modelo C-R3 se vende por separado y si usted desea añadir un tercer altavoz central trasero, basta con instalarlo entre los dos altavoces envolventes traseros. Se recomienda que cuando sea posible, este altavoz central trasero sea colocado a la misma altura de los dos otros envolventes traseros. Favor de ver los diagramas 1 y 2.

## CONEXIÓN DE LOS ALTAVOCES

Usted puede utilizar alambre para altavoces de alta calidad de calibre 12 inclusive, además de numerosos tipos de conectores incluyendo terminales de horquilla, clavijas banana o conectores de espiga. En nuestra opinión el mejor conector es el terminal de horquilla ya que permite un mayor contacto con el borne y es posible apretarlo a fondo para afianzar la conexión. Tanto los audiófilos como quienes recién comienzan tienen preferencias respecto de los conectores, y por ello es conveniente preguntar a un distribuidor autorizado de sistemas ENERGY qué método es más adecuado para su equipo. Usted puede estar seguro de que un alambre para altavoces ordinario es más que aceptable, más tarde podrá de todos modos perfeccionar tanto el sistema de conector como los cables.

Para conectar su sistema de altavoces: Antes de hacer las conexiones asegúrese de que el sistema audiovisual completo está desenchufado. Los polos positivos y negativos (rojo y negro) de las terminales de los altavoces DEBEN coincidir con las terminales positivas y negativas (roja y negra) del receptor o amplificador. Si no coinciden, se producirá un sonido anormal o habrá pérdida de las bajas frecuencias. No deje de seguir las instrucciones que aparecen en el manual del propietario de los fabricantes del amplificador para que pueda conectar el altavoz correctamente a las terminales de salida del amplificador del canal trasero. Vea el diagrama 3.

## INSTALACIÓN DE LOS ALTAVOCES

NOTA: El sistema de montaje mural del C-R3 es muy simple. Se debe tener cuidado para instalarlo firmemente ya que el altavoz es pesado y si no está instalado correctamente puede dañarse o causar heridas a las personas. Por favor, siga estas instrucciones con todo cuidado:

- 1) escoja la ubicación más adecuada para instalar el aparato en su pieza.
- 2) Ponga el soporte de montaje mural contra la pared en el lugar en que desea instalar el altavoz y marque con un lápiz el centro de los dos orificios. Aquí necesita insertar el herraje de montaje que permitirá sujetar firmemente una carga de 10 libras. El herraje no está incluido, ya que los materiales de construcción varían mucho de un país a otro, pero el tamaño de cabeza recomendado del tornillo es el número #8. El largo del tornillo será determinado en función del material del muro.
- 3) Si instala el altavoz directamente en mampostería en seco, utilice anclajes, ya que los tornillos solos no bastarán para que la instalación sea sólida. Introduzca los anclajes, y luego los tornillos hasta que estén firmes. Vea los diagramas 4 y 5.

NOTA: Si es posible, trate de encontrar los pies derechos del muro.

- 4) Introduzca el tornillo incluido en el manguito de la parte posterior del altavoz C-R3, en la parte superior de la copa del terminal. Apriete a mano el tornillo hasta el fondo y luego dele unas pocas vueltas en sentido contrario.
- 5) Sustenga el altavoz verticalmente, e introduzca la cabeza del perno en el orificio ancho. Deje que el altavoz entre en su lugar. Vea el diagrama 6.

## AJUSTE DE LOS MANDOS DE MANEJO DEL CAMPO SONORO

El sistema exclusivo y patentado de "manejo del campo sonoro" (Soundfield Management) System permite ajustar el campo envolvente en los diferentes tipos de ambiente de las habitaciones, para compensar las diferentes relaciones de sonido directo a reflejado. Los controles permiten ajustar el tipo de campo sonoro y el nivel relativo de los altavoces laterales en comparación con los altavoces frontales.

En un mundo perfecto, los 5 altavoces de un cine en casa estarán a una misma distancia del oyente. Pero cuando uno trata de crear un sistema en el ambiente de su pieza esto no siempre es posible. La relación de sonido directo a reflejado es lo que permite al oído darse cuenta de la distancia y la profundidad del sonido.

Hay dos controles en el panel de control del sistema de manejo del campo sonoro que se encuentra detrás de la rejilla del altavoz o al lado izquierdo o derecho. Los altavoces son de imagen simétrica.

### INTERRUPTOR DE MODO

El primer control es el interruptor de modo de 2 posiciones. Este le permite adaptar a su gusto el tipo de campo sonoro que producirá el altavoz.

**Nota: Independientemente de la posición del interruptor, los dos altavoces frontales están siempre en funcionamiento.**

- 1) En la posición "bipolar" los dos drivers laterales están conectados y operan en fase con el otro. El campo sonoro resultante es más expansivo y si la ubicación es correcta, el sonido repercutirá en los límites de la habitación para crear un campo envolvente sonoro amplio y en expansión.
- 2) En la posición dipolar los altavoces laterales están en funcionamiento, pero están conectados desfasados entre sí. El campo sonoro resultante es aún más expansivo, y puede crear un efecto aún más amplio que el modo bipolar.
- 3) El C-R3 se puede usar como altavoz de radiación directa o monopolar – basta con poner el control de volumen en la posición OFF y los drivers laterales no emitirán ningún sonido.

### CONTROL DE NIVEL

El control de nivel permite ajustar la salida relativa de los drivers laterales en comparación con los drivers frontales. Al ajustar máximo se encuentran a aproximadamente 1 dB más bajo en volumen que los frontales. Al ajustar mínimo los laterales se apagan por completo.

### REGULACIÓN DE LOS CONTROLES

La siguiente tabla (diagrama "B") explica cómo ajustar los controles en el sistema de manejo del campo sonoro. Pero en primer lugar siga las instrucciones siguientes:

- 1) Lo primero que debe hacer es medir dos distancias. Mida primero la distancia entre la posición de audición y uno de los altavoces frontales (D1 en el diagrama "A"), luego mida la distancia entre la posición de audición y los altavoces traseros (D2 en el diagrama "A"). Reste una medida de la otra y el número resultante será la diferencia. La escala inferior de la tabla se refiere a esta diferencia de distancia. Vea el diagrama "A" para información y el diagrama "B" para calcular las distancias reales.

**Nota: Recomendamos que la distancia entre el oyente y los altavoces traseros no sea mayor que la medida del frente.**

- 2) Ubique la diferencia medida en la escala inferior del gráfico (diagrama "B"), luego siga la línea hasta donde se intersecta con la línea horizontal y vea la escala izquierda para encontrar la recomendación de ajuste del control de nivel. La parte en gris muestra cuando el interruptor debe estar en modo bipolar y el resto de la tabla muestra el modo dipolar como modo escogido.
- 3) Experimente siempre con los controles, y ajústelos como más le guste, la tabla le indica un buen punto de partida, pero como cada pieza es diferente, según la ubicación de los C-R3, de la distribución de los muebles y de los elementos en la pieza, es posible que sea necesario hacer ajustes.

## RECOMENDACIONES

### REQUISITOS DEL AMPLIFICADOR:

Todos los altavoces de la serie Connoisseur de ENERGY están diseñados para funcionar con una amplia gama de receptores y/o amplificadores. Todos los modelos tienen 8 ohm de impedancia, y funcionan sin problemas con prácticamente cualquier amplificador. Naturalmente mientras mejor sea el amplificador y los componentes del equipo, mejor sonará el sistema.

### CUIDADO DE LOS ACABADOS:

Su altavoz de la Serie Connoisseur de ENERGY debe limpiarse suavemente con un paño tibio sin pelusa. No use ningún tipo de limpiador o producto abrasivo ya que esto puede dañar el acabado.

### GARANTÍA FUERA DE ESTADOS UNIDOS:

La garantía del producto fuera de Estados Unidos y de Canadá puede ser modificada para conformidad con reglamentaciones locales. Para conocer con más detalle la GARANTÍA LIMITADA que se aplica en su país, consulte a su distribuidor local.

### GARANTÍA PARA ESTADOS UNIDOS Y CANADÁ:

Favor de ver la garantía que aparece en la contraportada.

"ENERGY" y el logotipo de "ENERGY" son marcas comerciales de Audio Products International Corp.

Rallegramenti per l'acquisto dei nuovi speaker Serie Connoisseur di ENERGY Speaker Systems.

Gli speakers ENERGY, frutto di una ricerca approfondita per fornire una riproduzione sonora fedele, incorporano la tecnica più avanzata in termini di progettazione e prestazione. Componenti e materiale di ottima qualità sono abbinati a fabbricazione e controllo qualitativo altamente sofisticati per assicurare a lungo un rendimento eccezionale ed ascolto gradevole.

Vi invitiamo a leggere attentamente tutte le istruzioni del manuale per accertare di aver installato il sistema correttamente, e pertanto ottimizzare la riproduzione sonora.

Si consiglia di procedere con cautela nel togliere il sistema dall'imballaggio, conservando scatola e materiale vario per un eventuale uso futuro.

## COLLOCAZIONE DEGLI SPEAKER

### SPEAKER DEL RETROCANALE (C-R3)

Il retro speaker si collocano in modo vario a seconda della disposizione della stanza e dell'arredamento. L'ideale sarebbe sistemarsi sulle pareti laterali o su quelle di fondo.

Parete laterale: in questa posizione le pareti di fondo della stanza vengono utilizzate per riflettere il suono e creare l'effetto ambientale ("surround").

Parete di fondo: generalmente, si ricorre a questa collocazione quando non è accessibile la parete laterale o vi è mobili, oppure le dimensioni della stanza non lo permettono.

Dato che entrambi i tipi di montaggio offrono vantaggi e svantaggi, è consigliabile scegliere una posizione che diffonda l'effetto sonoro in tutta la stanza.

Obiettivo degli speaker surround è quello di creare un'atmosfera ambientale, che "circonda" chi ascolta. Idealmente, gli speaker del retrocanale dovrebbero trovarsi equidistanti dall'ascoltatore rispetto a quelli frontali: cosa non sempre possibile in una determinata stanza. Col modello C-R3, il suono viene emesso da entrambi i lati dello speaker, e la collocazione migliore risulta quella in cui si possono sfruttare le pareti per fare appunto riflettere il suono. Il montaggio più indicato è sulla Parete Laterale per sfruttare le pareti posteriori e frontali. Viene così a crearsi l'effetto reale di un suono che "circonda", dando l'impressione di un ambiente sonoro più ampio di quanto effettivamente sia. Scegliendo questa collocazione, cercate di montare lo speaker in modo che venga a trovarsi di fianco piuttosto che dietro a voi. L'altezza dovrebbe superare il livello dell'orecchio, vale a dire trovarsi a circa 2/3 dell'altezza della parete.

Si possono anche ottenere ottimi risultati con la posizione arretrata: in tal caso, è allora meglio non collocare gli speaker direttamente ad angolo. Lasciare alcuni piedi di distanza tra l'orlo del mobiletto e la parete laterale affinché il suono venga riflesso in tutto l'ambiente. Si preferisce, di solito, questa posizione arretrata quando la stanza non si adatta alla collocazione sulla parete laterale perché le pareti hanno misure diverse, oppure è presente l'arco di una porta o una notevole apertura, ecc. V. Illustrazioni 1 e 2.

NOTA: per i sistemi con canale 6.1

Il modello C-R3 viene venduto individualmente. Qualora si preferisca aggiungere un terzo speaker centrale del retrocanale, è sufficiente montarlo tra gli altri due speaker ad effetto surround, facendo attenzione a posizionarlo alla medesima altezza di questi ultimi due. V. Illustrazioni 1 e 2.

## CONNESSIONE DEGLI SPEAKER

Si possono utilizzare cavi per speaker di prima scelta, fino a calibro 12, oltre a diverse varietà di connettori come capocorde a forcina, prese a banana o del tipo a spillo. Tra tutti questi, riteniamo che la capocorda a forcina sia il connettore in grado di produrre maggior contatto col terminale e serrare saldamente il morsetto serafino per una connessione più sicura. Sia gli audiolibri che i principianti hanno le proprie preferenze in tema di connettori, ma è sempre bene rivolgersi al venditore Autorizzato di prodotti ENERGY per un ulteriore parere sul tipo più adatto al Sistema Audiovisivo utilizzato. Ad ogni modo, non preoccupatevi: basta anche un semplice filo per speaker, e tanto i fili che i connettori possono sempre essere sostituiti, in un secondo tempo, con altri di qualità superiore.

Connessione del sistema degli speaker: iniziare con uno speaker, collegando un canale alla volta e iniziando con gli speaker frontali. Assicurarsi sempre che tutto il sistema audiovisivo sia spento prima di eseguire le connessioni. I lati positivi e negativi (rosso e nero) dei terminali dello speaker DEVONO corrispondere ai terminali positivi e negativi (rosso e nero) del ricevitore o dell'amplificatore. Se tale corrispondenza non viene rispettata, ne deriverà un suono anormale privo di risposta dei bassi. Assicuratevi di seguire le indicazioni del manuale dell'utente curato dal fabbricante degli amplificatori per verificare la giusta connessione dello speaker con i terminali d'uscita dell'amplificatore del retrocanale.

## MONTAGGIO DEGLI SPEAKER

NOTA: Il modello C-R3 si accompagna ad un sistema di montaggio molto semplice. È tuttavia importante assicurarsi che sia montato saldamente dato che lo speaker è pesante e, se non viene montato correttamente, potrebbe deriverne danno al prodotto e/o lesioni a chi lo monta. Seguire attentamente le istruzioni!

- 1) Scegliere la posizione di montaggio che meglio si adatta alla configurazione della stanza.
- 2) Appoggiare contro il muro, nel punto prescelto, il supporto di montaggio e segnare con una matita il centro dei due buchi. È qui che occorre infilare le parti metalliche per fissare saldamente un peso di 10 libbre. Le parti metalliche non accompagnano gli speaker dato che si tratta di materiale che varia molto da paese a paese: tuttavia, si raccomanda una testa di vite No. 8, mentre la lunghezza della vite stessa verrà determinata dal tipo di materiale usato per costruire il muro.
- 3) Se il montaggio viene effettuato direttamente sul muro a secco, fare attenzione ad impiegare dei bulloni di fissaggio a perno dato che inserire delle viti in un muro a secco non produce presa sufficiente. Infilare i bulloni, quindi tenere alzato il supporto contro il muro ed inserire le viti. V. Illustrazioni 4 e 5.

NOTA: Ove possibile, cercare di fissare entro i bulloni da muro.

- 4) Infilare il bullone fornito entro l'inserto sul retro dello speaker C-R3, nella parte superiore della coppa del terminale. Serrare bene il bullone fino in fondo e poi lasciarlo allentare un poco in senso antiorario.
- 5) Mantenere lo speaker in posizione eretta e inserire la testa del bullone nel buco largo. Lo speaker finisce per sistemarsi automaticamente. V. Illustrazione 6.

## MESSA A PUNTO DEI REGOLATORI DI CONTROLLO DEL CAMPO SONORO

Il sistema "Controllo del Campo sonoro" ("Soundfield Management"), un sistema esclusivo e brevettato, permette la messa a punto del campo acustico surround in ambienti diversi per compensare i diversi rapporti tra suono diretto e suono riflesso. Grazie ai regolatori, si può regolare il genere di campo sonoro, oltre che il livello relativo dei diaframma pilota attivati lateralmente rispetto a quelli attivati frontalmente.

In una situazione perfetta, tutti e 5 gli speaker per "home theater" verrebbero a trovarsi equidistanti dall'ascoltatore. Tuttavia, quando si tratta di installare un sistema entro uno spazio specifico, come la vostra stanza, la cosa non è sempre fattibile. Il rapporto tra suono diretto e suono riflesso è l'elemento che permette all'orecchio di valutare la distanza e la profondità del suono.

Vi sono due regolatori sul pannello "Controllo del campo sonoro" posto dietro la griglia dello speaker, a sinistra o destra, e vale la pena ricordare che il funzionamento degli speaker richiama quello dell'immagine riflessa in uno specchio.

### COMMUTATORE DI MODO (MODE SWITCH)

Il primo regolatore è il Commutatore di Modo a 2 Posizioni che permette di personalizzare il genere di campo sonoro prodotto dallo speaker.

NOTA: Indipendentemente dalla posizione dei commutatori, i due diaframma pilota frontali sono sempre attivati.

- 1) Nella posizione "Bipolare" ("Bi-pole"), i due diaframma pilota sono attivati lateralmente e sincronizzati l'uno con l'altro. Il campo sonoro che ne risulta è più ampio, con un giusto posizionamento, e l'acustica riflessa dai bordi della stanza dà vita ad un suono ambientale più ampio e ad espansione.
- 2) Nella posizione "Dipolo" ("Di-Pole"), i diaframma pilota sono attivati lateralmente, ma cablati fuori fase tra di loro. Il campo sonoro che ne risulta è più regolabile, e in grado di sviluppare un effetto a maggior ampiezza rispetto al modo bipolare.
- 3) Il C-R3 può essere utilizzato come speaker unipolare o a radiazione diretta: basta girare il regolatore di volume fino alla posizione "spento" ("off") e i diaframma pilota attivati lateralmente non emetteranno più alcun suono.

### REGOLATORE DI LIVELLO

Il regolatore di livello mette a punto l'uscita relativa dei diaframma pilota attivati lateralmente rispetto a quelli attivati frontalmente. Se la regolazione è al massimo, i diaframma attivati lateralmente presentano un volume di circa 1dB inferiore a quello dei diaframma attivati frontalmente. Se invece la regolazione è al minimo, i diaframma pilota attivati lateralmente non emetteranno alcun suono.

### COME PREDISPORRE I REGOLATORI

Il seguente grafico (Grafico "B") mostra come predisporre i regolatori nel Sistema "Controllo del Campo sonoro". Innanzitutto, però, occorre attenersi alle istruzioni sottoindicate.

- 1) Per prima cosa, misurare due distanze. Iniziare misurando la distanza tra la posizione di ascolto ed uno degli speaker frontali (D1 nel Grafico "A"), quindi misurare la distanza tra la posizione di ascolto e i retro speakers (D2 nel grafico "A"). Sottrarre le due misurazioni e si ha un numero che rappresenta la differenza. La scala riportata in fondo al grafico si riferisce a questa differenza in termini di distanza. Consultare il grafico "A" per assistenza, e il grafico "B" per la riproduzione effettiva.

NOTA: Si raccomanda che la distanza tra l'ascoltatore e i retro speaker non sia superiore alla misurazione frontale.

- 2) Identificare la differenza misurata sulla scala riportata in fondo alla rappresentazione (grafico "B"), quindi seguire la linea verso l'alto, laddove si interseca con quella orizzontale, osservando la scala a sinistra per le istruzioni concernenti la messa a punto del regolatore di livello. La sezione in grigio mostra quando il commutatore dovrebbe trovarsi nel Modo Bipolare, mentre il resto del grafico illustra il Modo Dipolo quale Modo prescelto.
- 3) Continuare sempre a sperimentare coi regolatori, fino ad arrivare alla regolazione preferita. Il grafico fornisce un buon esempio di partenza, ma dato che ogni stanza è diversa, a seconda della collocazione del C-R3, della posizione del mobile e di altri elementi, può darsi che si rendano necessarie ulteriori variazioni.

## RACCOMANDAZIONI

### CARATTERISTICHE DELL'AMPLIFICATORE:

Tutti gli speaker ENERGY della Serie Connoisseur sono progettati in modo da funzionare con una vasta scelta di ricevitori e/o amplificatori. In tutti i modelli l'impedenza viene calcolata ad 8 ohms in modo da permettere un buon funzionamento con qualsiasi amplificatore. Naturalmente, migliore è la qualità dell'amplificatore e delle componenti del sistema, più piacevole risulterà l'effetto sonoro complessivo.

### CURA DELLA FINITURA:

Lo Speaker ENERGY Serie Connoisseur va pulito ripassandolo leggermente con un panno caldo, privo di peluria. Non ricorrere ad alcun genere di detersivo o abrasivo che potrebbero danneggiare la finitura.

### GARANZIA AL DI FUORI DEGLI STATI UNITI:

Al di fuori del Nord America, la garanzia può variare per rispondere alla normativa locale. Rivolgetevi al vostro fornitore di prodotti ENERGY per ulteriori dettagli circa la GARANZIA LIMITATA in vigore nel vostro Paese.

### GARANZIA AL DI FUORI DI STATI UNITI E CANADA:

Consultare la sezione relativa alla garanzia sulla copertina posteriore.

"ENERGY" e il logo "ENERGY" sono marchi di commercio della Audio Products International Corp.

Wir beglückwünschen Sie als Eigentümer eines ENERGY-Lautsprechers der neuen Connoisseur Serie.

ENERGY-Lautsprecher sind das Ergebnis umfassender Forschungen auf dem Gebiet bester Klangwiedergabe und führender Technologien in Design und Leistung. Hochwertige Komponenten und Materialien sowie modernste Herstellungs- und Qualitätskontrollverfahren gewährleisten viele Jahre außergewöhnlicher Musikleistung und optimalen Hörgenusses.

Wir empfehlen, dass Sie alle Anleitungen dieses Handbuchs genauestens beachten, um sicher zu stellen, dass Ihr Lautsprechersystem ordnungsgemäß installiert ist, um eine optimale Klangwiedergabe zu garantieren.

Lautsprecher sorgfältig aus der Verpackung entfernen. Verpackungskarton und -material für zukünftigen Gebrauch aufbewahren.

## PLATZIEREN DER LAUTSPRECHER

### SURROUND-LAUTSPRECHER (C-R3)

Die genaue Position der Surround-Lautsprecher ist sehr unterschiedlich je nach Raumaufteilung und Standort des vorhandenen Möbils. Idealerweise sollten sie entweder an einer Seiten- oder Rückwand aufgestellt werden.

Standort an einer Seitenwand

Bei dieser Position werfen die Seitenwände eines Raumes den Klang zurück und schaffen den besonderen Surround-Effekt.

Standort an einer Rückwand

Diese Position sollte immer dann gewählt werden, wenn aus Gründen der Raumaufteilung oder des Standortes des Möbils die Platzierung an einer Seitenwand nicht möglich ist.

Da beide Standorte ihre Vor- und Nachteile haben, sollte die Position gewählt werden, die ein Maximum von Raumbeschallung bietet.

Surround-Lautsprecher sind verantwortlich für den Raumklangeffekt. In Bezug auf die Hörposition werden sie am besten in gleicher Entfernung wie die Frontlautsprecher platziert. Doch dies ist wegen der räumlichen Gegebenheiten einer Wohnung nicht immer möglich. Der CR-3 strahlt Schall auf beiden Seiten ab und wird am besten dort aufgestellt, wo Wände zur Reflektion vorhanden sind. Die beste Position ist an einer Seitenwand, da in diesem Fall die Rück- und Vorderwände eines Raumes zur Beschallung dienen. Das Resultat ist ein lebensgetreuer Surround-Effekt, der das Erlebnis einer gewissen Weiträumigkeit bewirkt. In dieser Position sollte der Lautsprecher eher neben als hinter Ihnen installiert werden. Die genaue Höhe sollte etwas höher als die Ohren bei etwa 2/3 der Wandhöhe liegen.

Ausgezeichnete Klangergebnisse liefert auch eine Position an der Rückwand. In diesem Fall sollten die Lautsprecher nicht genau in einer Ecke platziert werden. Lassen Sie etwa einen Meter zwischen den Kanten des Gehäuses und der Seitenwand, damit der Schall ungehindert in den Raum abgestrahlt werden kann. Eine Position an der Rückwand wird in der Regel dann gewählt, wenn die räumlichen Gegebenheiten wegen Wänden mit unterschiedlicher Länge, einer Tür, einer großen Öffnung, usw. die Montage an einer Seitenwand nicht zulassen. Siehe Abbildungen 1 und 2.

**HINWEIS** Für 6.1 Audio-Systeme mit Surround-Klang.

Der C-R3 wird als einzelner Lautsprecher verkauft. Wenn Sie deshalb Ihrer Anlage einen dritten Center-Surroundlautsprecher hinzufügen möchten, brauchen Sie nur den dritten Lautsprecher zwischen den beiden anderen Surroundboxen zu installieren. Wir empfehlen, wenn möglich, den Center-Surroundlautsprecher in der selben Höhe wie die beiden anderen Surroundboxen zu installieren. Siehe hierzu Abbildungen 1 und 2.

## ANSCHLUSS DER LAUTSPRECHER

Für den Anschluss können Qualität-Lautsprecherkabel bis Größe 12 sowie eine Vielfalt von Steckertypen wie Gabelschuh-Sets, Bananenstecker oder Stiftstecker benutzt werden. Unserer Meinung nach ist der beste Anschluss ein Gabelschuh-Set, da es eine größere Kontaktfläche mit den Klemmen bietet und vorsieht, dass diese fest angezogen werden können. Audioclips wie auch Laien auf diesem Gebiet haben ihre Vorlieben in Bezug auf den besten Steckertyp. Am besten erkundigen Sie sich bei einem autorisierten ENERGY-Vertreter nach der besten Lösung für Ihre Audio-Video-Anlage. Sie sollten indes beruhigt sein, dass einfaches Lautsprecherkabel durchaus genügt und dass Sie sich immer noch ein Kabel und/oder Stecker besserer Qualität zu einem späteren Zeitpunkt anschaffen können.

So schließen Sie Ihr Lautsprechersystem an: Stellen Sie vor dem Herstellen der Anschlüsse immer sicher, dass Ihre A/V-Anlage komplett ausgeschaltet ist. Achten Sie UNBEDINGT darauf, dass die positiven (roten) und negativen (schwarzen) Kontakte der Lautsprecheranschlüsse mit den positiven (roten) und negativen (schwarzen) Klemmen des Receivers oder Verstärkers verbunden werden. Ein Vertauschen der Pole hat ein unnatürliches Klangbild und eine verminderte Wiedergabe der Bässe zur Folge. Befolgen Sie die Anleitungen des Handbuchs des Verstärkerherstellers, um sicher zu stellen, dass der Lautsprecher ordnungsgemäß an die Ausgänge für hintere Kanäle des Verstärkers angeschlossen wird. Siehe Abbildung 3.

## INSTALLATION DER LAUTSPRECHER

**HINWEIS** Der C-R3 bietet ein sehr einfaches System zur Wandbefestigung. Die Montage sollte sorgfältig vorgenommen werden, da der Lautsprecher schwer ist und unsachgemäßes Installieren zur Beschädigung des Produktes und/oder Verletzungen führen könnte. Bitte befolgen Sie sorgfältig nachstehende Anweisungen!

1. Wählen Sie eine Position zur Installation des Lautsprechers, die den Gegebenheiten Ihrer Wohnung am meisten Rechnung trägt.
2. Platzieren Sie die Wandhalterung an der gewünschten Stelle und markieren Sie den Mittelpunkt der beiden Löcher mit einem Bleistift. An dieser Stelle müssen Sie die entsprechenden Befestigungselemente montieren, die eine Last von 4,5 kg tragen können. Die Beschlagteile werden nicht mitgeliefert, weil die Art des verwandten Befestigungsmaterial von Land zu Land sehr unterschiedlich ist. Wir empfehlen jedoch, Schrauben der Größe 8 zu benutzen. Die Schraubenlänge sollte je nach Beschaffenheit der Wand gewählt werden.
3. Wird die Box direkt an einer Gipskarton-Trockenbauwand installiert, sollten Sie Stahldübel oder -anker benutzen, da Schrauben in einer Gipskartonplattenwand keinen sicheren Halt gewährleisten. Installieren Sie die Anker und positionieren Sie danach die Halterung an der Wand. Schrauben Sie die Schrauben ein, bis sie fest sitzen. Siehe Abbildungen 4 und 5.

**HINWEIS** Finden Sie, wenn möglich, die Stellen, wo sich Streben hinter der Wand verbergen.

4. Installieren Sie beiliegende Rundkopfschraube in dem Gewindeinsatz über dem Klemmenanschluss auf der Rückseite des C-R3 Lautsprechers. Drehen Sie die Schraube mit der Hand fest und lösen Sie sie danach um ein paar Drehungen.
5. Halten Sie den Lautsprecher aufrecht und installieren Sie den Schraubkopf in der großen Öffnung. Lassen Sie den Lautsprecher einrasten. Siehe Abbildung 6.

## EINSTELLEN DER SOUNDFIELD MANAGEMENT REGELUNGEN

Anhand des exklusiven und patentierten "SoundField Management"-Systems kann das Surround-Feld verschiedenen räumlichen Gegebenheiten angepasst werden, um die jeweils anders ausfallenden Verhältnisse von direkt abgestrahlten zu reflektiertem Schall auszugleichen. Die Regelungen erlauben das genaue Konfigurieren des Klangfeld-Typs und der relativen Lautstärke der seitlich abstrahlenden Lautsprecherchassis im Vergleich zu den vorderen Chassis.

Im Idealfall sollten alle 5 Lautsprecher eines Heimkino in gleichem Abstand zum Hörer platziert sein. Wenn Sie jedoch versuchen, ein solches System in Ihrem Wohnraum zu installieren, werden Sie feststellen, dass dies nicht immer möglich ist. Hier hilft nun ein Trick: Es ist nämlich das Verhältnis von direkt abgestrahlten zu reflektiertem Schall, welches bestimmt, was das menschliche Ohr als Entfernung und räumliche Tiefe von Klang beurteilt.

Es gibt zwei Regelungen auf dem Bedienfeld des "SoundField Management"-Systems, das sich hinter dem Lautsprechergitter entweder links oder rechts befindet. Wie schon erwähnt, sind die Lautsprecher spiegelgleich konstruiert.

### BETRIEBSART-SCHALTER

Der erste Regler ist ein Betriebsart-Schalter mit 2 Positionen. Mit ihm können Sie den Klangfeld-Typ des Lautsprechers auf Ihre individuellen Ansprüche anpassen.

**HINWEIS** Ungeachtet in welcher Position die Schalter stehen, die beiden vorderen Chassis werden immer Klang abgeben.

1. In der Betriebsart "Bipol" sind beide seitlich abstrahlenden Chassis eingeschaltet und arbeiten phasengleich zueinander. Das Ergebnis ist ein ausgedehnteres Klangfeld und vorausgesetzt, dass die Boxen genau zueinander platziert sind, wird der Klang von den Wänden des Raumes reflektiert und ein breites, weiträumiges Surround-Klangfeld schaffen.
2. In der Betriebsart "Dipol" sind die seitlichen Chassis aktiv, aber so verkabelt, dass sie nicht phasengleich zueinander arbeiten. Das Ergebnis ist ein noch ausgedehnteres Klangfeld, das einen noch größeren Effekt als die Betriebsart "Bipol" bietet.
3. Der C-R3 kann ebenso in der Betriebsart "Monopol" bzw. als direkt abstrahlender Lautsprecher benutzt werden. Hierzu brauchen Sie den Lautstärkeregler nur auf die Stellung "Aus" zu setzen. Als Folge werden die seitlichen Chassis nicht aktiv sein.

### LAUTSTÄRKEREGLER

Mit dem Leistungsregler kann die relative Leistung der seitlich abstrahlenden Chassis im Vergleich zu den vorderen Chassis eingestellt werden. Bei Maximum liegt ihre Leistung circa 1 dB niedriger als die der vorderen Chassis. Bei Minimum sind die seitlich abstrahlenden Chassis komplett ausgeschaltet.

### EINSTELLEN DER REGELUNGEN

Nachstehendes Bild (Diagramm "B") zeigt, wie die Regelungen des "SoundField Management"-Systems konfiguriert werden müssen. Doch zunächst sollten Sie nachstehende Anleitungen befolgen.

1. Zuerst müssen Sie zwei Entfernungen messen. Messen Sie zunächst den Abstand zwischen der Hörposition und einem der Front-Lautsprecher (D1 im Diagramm "A") und danach den Abstand zwischen der Hörposition und einem der Surround-Lautsprecher (D2 im Diagramm "A"). Wenn Sie den größeren Wert von dem kleineren abziehen, erhalten Sie die Differenz. Diesen Differenzwert finden Sie auf der horizontalen Achse des Diagramms "B" wiedergegeben. Diagramm "A" bietet Ihnen ein Beispiel und Diagramm "B" beschreibt das Verhältnis von Differenzwert zum Einstellwert des Leistungsreglers.

**HINWEIS** Wir empfehlen nicht, dass der Abstand zwischen Hörer und Surround-Lautsprecher größer ist als der zwischen Hörer und Front-Lautsprecher.

2. Suchen Sie den gemessenen Differenzwert auf der horizontalen Achse des Bildes (Diagramm "B") und ermitteln Sie dann auf der vertikalen Achse den entsprechenden Wert, den wir als Einstellung des Leistungsreglers empfehlen. Die graue Fläche zeigt, wenn der Betriebsart-Schalter auf "Bipol" und der restliche Teil des Bildes, wenn er auf "Dipol" eingestellt werden sollte.
3. Sie sollten sich die Zeit nehmen, die Regelungen auszuprobieren, und sie gemäß Ihren Wünschen einstellen. Die Diagramme sind ein erster Schritt, aber jeder Raum ist anders aufgeteilt und je nach Platzierung des C-R3-Modells, Standort der Möbel und anderer Gegenstände im Zimmer sind gegebenenfalls Änderungen erforderlich.

## EMPFEHLUNGEN

### VERSTÄRKERANFORDERUNGEN

Alle ENERGY-Lautsprecher der Connoisseur Serie können mit einer großen Vielfalt von Receivern und/oder Verstärkern benutzt werden. Die gesamte Serie zeigt eine Impedanz von 8 Ohm und gewährleistet somit, dass nahezu alle Verstärker ordnungsgemäß funktionieren. Doch je leistungsfähiger der Verstärker und die anderen Hi-Fi-Komponenten, desto besser der Sound der Gesamtanlage.

### PFLEGE DER BOXEN

Die ENERGY-Lautsprecher der Connoisseur Serie sollten vorsichtig mit einem in lauwarmen Wasser angefeuchteten, nicht fuselnden Tuch abgewischt werden. Auf keinen Fall ein Reinigungs- oder Scheuermittel benutzen, da dieses die Poltur beschädigen könnte.

### GARANTIE AUßERHALB DER USA

Außerhalb Nordamerikas kann die Garantie unter Umständen Änderungen unterliegen, um den gesetzlichen Bestimmungen des jeweiligen Landes zu entsprechen. Erkundigen Sie sich bei Ihrem ENERGY-Vertreter nach den genauen Einzelheiten einer BEGRENZTEN GARANTIE, die in Ihrem Land gilt.

### GARANTIE INNERHALB DER USA UND KANADAS

Einzelheiten der Garantie finden Sie auf der Rückseite des Produktes.

*\*ENERGY\* und das \*ENERGY\* Logo sind Warenzeichen der Audio Products International Corporation.*

# Brugervejledning

Det glæder os at kunne ønske Dem tillykke med Deres nye Connoisseur højttalere til ENERGY systemet.

ENERGY højttalere er et resultat af omfattende forskning indenfor akkurat lydgenjivelse. De er forende både med hensyn til design og ydelse. Udsøgte komponenter, kabinettets materialer samt en højtdviklet fremstillingsproces og kvalitetskontrol sikrer, at De kan glæde Dem til at lytte til en fantastisk lydgenjivelse og lydvallet mange år frem i tiden.

Giv Dem tid til at læse alle instruktionerne i denne brugervejledning, så De kan være sikker på, at Deres system er korrekt installeret, og at det fungerer rigtigt, så De kan opnå den optimale lydgenjivelse.

Vær omhyggelig, når De pakker systemet ud. Gem kassen og alle pakkematerialer for fremtidigt brug.

## PLACERING AF HØJTTALERE

### BAGKANAL HØJTTALERE (C-R3)

De bageste højttalere kan placeres på mange måder afhængig af rummets indretning og møblering. Den bedste placering er enten på side- eller endevægge.

Sidevægge: Denne placering udnytter rummets endevægge til at reflektere lyden, så der skabes en "surround" effekt.

Endevæg: Denne placering bruges, når en placering på en sidevæg ikke er mulig på grund af møbleringen eller rummets dimensioner.

Begge placeringer har deres fordele og ulemper. Man bør vælge den placering, der giver den bedste dækning af hele rummet.

Formålet med surround højttalere er, at de skal skabe en atmosfære i rummet. Det er ideelt, hvis bagkanal højttalerne kan anbringes, så afstanden mellem Dem og bagkanal højttalerne er den samme som mellem Dem og front højttalerne. Dette er dog ikke altid muligt i et privathjem. C-R3 udsender lyd fra begge sider af højttaleren, og den bedste placering er et sted, hvor den kan bruge refleksionen fra væggene. Den bedste placering er på en sidevæg, fordi denne placering udnytter både rummet for- og bagvæg. Det vil give en virkelighedstro surroundeffekt og få rummet til at virke større, end det er. Ved denne placering bør man forsøge at anbringe højttalerne, så de er ved siden af lytteren, i modsætning til bagved. Højttalerne anbringes over ørets niveau – ca. 2/3 af væghøjden oppe.

Man kan også opnå udmærkede resultater ved anbringelse på bagvæg. Undlad at anbringe højttalerne direkte i et hjørne. Skab en afstand på ca. fi m. mellem kabinettet og sidevæggen, så lyden kan reflektere ind i rummet. Anbringelse på en bagvæg vælges normalt, når rummet ikke tillader en placering på sidevæg på grund af ulige vægge, en døråbning eller andre store åbninger etc. Se venligst diagram 1 og 2.

**BEMÆRK:** 6.1 kanal systemer.

C-R3 sælges separat. Hvis De ønsker at tilføje en tredje bagkanal højttaler i midten, kan det let gøres ved at anbringe højttaleren mellem de to andre bageste surround højttalere. Vi anbefaler, at den bageste midter højttaler anbringes i samme højde som de to andre højttalere, hvis det er muligt. Se venligst diagram 1 og 2.

## TILSLUTNING AF HØJTTALERE

De kan anvende højttalerledninger af god kvalitet, op til 12 gauge, sammen med diverse forbindelsesstik såsom spadekabelsko, banastik eller tyndere stik. Det stik, der giver den bedste forbindelse er - efter vor mening - spadekabelsko, fordi den giver større kontakt til terminalen og gør det muligt at spænde forbindelsesterminalen, så man opnår en solid forbindelse.

Både audiofiler og nybegyndere kan have forskellige foretrukne tilslutningsmetoder, så tal med Deres autoriserede ENERGY forhandler om, hvad der vil være bedst for Deres audio-video system. De kan ganske roligt anvende almindelig højttalerledning. De kan altid forbedre ledninger og/eller tilslutninger senere.

Tilslutning af højttalersystemet: Kontroller altid, at al strøm til A/V systemet er afbrudt, før tilslutningen påbegyndes. De positive og negative (røde og sorte) sider på højttalerterminalerne SKAL passe sammen med de positive og negative (røde og sorte) terminaler på modtageren eller forstærkeren. Hvis de ikke passer sammen, giver det en unormal lyd og mangel på bas. Vær sikker på, at De følger brugervejledningen til forstærkeren, så De ved, at højttaleren er rigtigt forbundet til forstærkerens udgangsterminaler for bagkanal. Se diagram 3.

## MONTERING AF HØJTTALERE

**BEMÆRK:** C-R3 har et meget enkelt vægophæng. Højttaleren bør hænges op med stor omhu. Den er tung, og den kan tage skade, og/eller kvæste personer, hvis den hænges forkert op. Følg venligst vejledningen omhyggeligt!

- 1) Vælg den anbringelse, der passer bedst til Deres rum.
- 2) Anbring monteringsbeslaget mod væggen på det ønskede sted og marker midten af de to huller med en blyant. Her anbringer man et passende monteringsbeslag, der kan bære en vægt på 5kg. Beslaget er ikke vedlagt højttaleren, da der er stor forskel på byggematerialer i forskellige lande. Vi anbefaler dog en skrue med nr. 8 hoved. Skruens længde afhænger af vægmaterialet.
- 3) Hvis man monterer direkte på bløde plader, skal man bruge forankringer, fordi skrue, der kun sidder fast i bløde plader, ikke giver et sikkert ophæng. Anbring forankringerne og hold derefter monteringsbeslaget op mod væggen. Skru skrue fast. Se diagram 4 og 5.

**BEMÆRK:** Prøv at finde stolperne, hvis det er muligt.

- 4) Sæt den vedlagte bolt i beslaget bag på C-R3. Det sidder på den øverste del af terminalen. Håndspænd boltten helt ind og løs den derefter en smule ved at skrue den mod uret.
- 5) Hold højttaleren oprejst og sæt boltten ind i det store hul. Lad højttaleren falde på plads. Se diagram 6.

## INDSTILLING AF SOUNDFIELD MANAGEMENT KONTROLKNAPPER

Det enestående og patenterede "SoundField Management" system gør det muligt at tilpasse "surround" feltet til forskellige rum, idet der kompenseres for forskellen i direkte og reflekterede lydforhold. Man kan justere lydbilledet og det relative niveau af de sidevendte højttalere i forhold til de fremadvendte ved hjælp af kontrolknapperne.

I en perfekt verden ville alle 5 højttalere i et hjemmetheater være anbragt i samme afstand fra lytteren. Men når man forsøger at anbringe et system i sine hjemlige omgivelser, er det ikke altid muligt. Forholdet mellem direkte og reflekteret lyd lader øret bedømme afstanden og dybden af lyden.

Der er to knapper på "SoundField Management" kontrolpanelet, der sidder bag højttalergitteret på enten højre eller venstre side. Højttalerne er spejlvendte.

### OMSKIFTER

Den første kontrolknop er en 2-stillings omskifter. Ved hjælp af den kan man indstille det lydbillede, man ønsker fra højttaleren.

**Bemærk:** De to fremadvendte højttalere virker altid, uanset omskifterens stilling.

- 1) I "Bi-polar" stillingen er de to sidevendte højttalere aktiverede og arbejder i fase med hinanden. Det resulterende lydbillede er mere omfattende, og ved korrekt anbringelse vil lyden blive reflekteret fra rummets vægge og skabe et stort og dækkende lydmiljø.
- 2) I "Di-polar" stillingen er de sidevendte højttalere aktiverede, men forbundet, så de ikke er i fase. Det resulterende lydbillede er endnu mere dækkende, og kan give en endnu større virkning end den bi-polare indstilling.
- 3) C-R3 kan anvendes som en direkte eller en monopolar højttaler. Styrkekontrollen drejes ganske enkelt hen til "off" stillingen, og de sidevendte drev vil overhovedet ikke give lyd.

### NIVEAUKONTROL

Niveauekontrollen justerer den relative lydstyrke fra de sidevendte højttalere i forhold til de fremadvendte. I den maksimale stilling er de ca. 1 dB lavere i styrke end de fremadvendte. I minimum stillingen er de sidevendte højttalere helt afbrudt.

### SÅDAN INDSTILLES KONTROLKNAPPERNE

Det følgende diagram (Diagram "B") forklarer indstillingen af kontrolknapperne på et SoundField Management system. Men følg først disse anvisninger.

- 1) Mål først to afstande. Mål afstanden mellem lyttepositionen og en af fronthøjttalerne (D1 på diagram "A"), mål derefter afstanden mellem lyttepositionen og de bageste højttalere (D2 på diagram "A"). Træk de to afstande fra hinanden, resultatet er differencen. Den nederste akse på diagrammet viser denne afstandsdifference. Oplysninger findes i diagram "A", og den faktiske oversigt i diagram "B".

**Bemærk:** Det anbefales ikke at gøre afstanden mellem lytteren og bageste højttalere større end det forreste mål.

- 2) Find den målte difference på den nederste akse i diagrammet (Diagram "B"), følg derefter linien opad, til den krydser den vandrette linie og find på den venstre akse den anbefalede niveauintstilling. Det grå felt viser, hvornår omskifteren bør stå i bi-polar stillingen, og resten af diagrammet viser, at di-polar stillingen er bedst.
- 3) Prøv Dem frem med kontrolknapperne, og indstil dem, som De synes. Diagrammet er en god begyndelse, men hvert rum er forskelligt, og afhængigt af placeringen af C-R3, møblering og rummets materialer kan det være nødvendigt at justere indstillingerne.

## VI ANBEFALER

### KRAV TIL FORSTÆRKEREN:

Alle ENERGY Connoisseur Seriens højttalere er bygget til at arbejde sammen med et bredt udvalg af modtagere og/eller forstærkere. Alle modellerne har en impedans på 8 ohm, der gør det muligt at anvende næsten alle forstærkere. Naturligvis vil den endelige lyd i hele systemet være bedre jo bedre en forstærker og andre systemkomponenter, man har.

### VEDLIGEHOJDELSE:

ENERGY Connoisseur Seriens højttalere tørrer forsigtigt af med en lun, fugrign klud. Rense- eller skuremidler må ikke anvendes. De kan ødelægge lakken.

### GARANTI UDEN FOR USA:

Uden for Nordamerika kan garantien være ændret, så den er i overensstemmelse med stedlige regulativer. Spørg Deres lokale ENERGY forhandler om enkelthederne i den BEGRÆNSEDE GARANTI, der gælder i Deres land.

### GARANTI FOR USA OG CANADA:

Se venligst garantibeviset på bagsiden.

*"ENERGY" og "ENERGY" logoet er varemærker, der tilhører Audio Products International Corp.*

# Eigenaarhandleiding

Wij zijn trots om u als nieuwe eigenaar van één van de nieuwe Connoisseur Series luidsprekers van ENERGY Luidsprekers Systeem te mogen verwelkomen.

ENERGY Luidsprekers zijn het uitkomst van uitgebreid onderzoek naar precisie in geluid reproductie en ze vertegenwoordigen leidinggevende design en prestatie in de luidsprekers branche. De beste componenten en kastmaterialen gecombineerd met geavanceerde fabricatie en kwaliteitscontroles zullen er voor zorgen dat u jarenlang van uitzonderlijke prestatie en luisterplezier zult genieten.

Neemt u alstublieft de tijd om alle instructies van deze handleiding door te lezen om er zeker van te zijn dat uw systeem goed is geïnstalleerd en opgesteld is voor een optimale geluidsreproductie.

Zorg ervoor dat u uw systeem zorgvuldig uitpakt. Bewaar de doos en het verpakkingsmateriaal voor toekomstig gebruik.

## PLAATSING VAN UW LUIDSPREKERS

### ACHTER KANAAL LUIDSPREKERS (CR-3)

De achter luidsprekers kunnen zeer van plek variëren afhankelijk van de lay-out van de huiskamer, en van de opzet van de kamermeubels. De ideale plek is of de zijmuren of de achtermuren.

**Zijmuur:** Deze plek maakt gebruik van de achtermuren van de kamer om het geluid te terugkaatsen en een surround /omringend effect te creëren.

**Achtermuur:** Deze wordt meestal gebruikt als de zijmuur positie niet beschikbaar is, vanwege de opzet van het meubilair of vanwege de afmetingen van de kamer.

Beide opzet posities hebben hun voor- en nadelen, kies voor de positie die het meeste bereik van de complete kamer biedt.

Het doel van de omringende luidsprekers is om een sfeer om u heen te creëren. De achterkanaal luidsprekers zijn ideaal geplaatst op een gelijke afstand van u af vergeleken met de voorste luidsprekers. Maar dit is niet altijd mogelijk in een huiselijke omgeving. De CR-3 zal geluid aan beide kanten van de luidspreker weergeven, en kan het beste daar geplaatst worden waar het gebruik kan maken van de muren om te kunnen reflecteren. De beste opzet positie is de zijmuur plek, omdat het daar van de achtermuren en voorste muren van de kamer gebruik kan maken. Het zal een levenschte omringend effect creëren en het zal lijken alsof de kamer breder lijkt dan in werkelijkheid. Op deze plek, probeer om de luidspreker op te stellen zodat het naast u staat, in tegenstelling tot achter u. De hoogte moet ongeveer op oorhoogte zijn, op ongeveer een hoogte van 2/3 van de muur.

U kunt ook uitstekende resultaten bereiken door de achterpositie uit te kiezen. Probeer om de luidsprekers niet direct in een hoek neer te zetten. Laat een aantal centimeters over tussen de rand van de kast en de zijmuur zodat het geluid, richting de kamer omgeving kan weergeven. De achterpositie wordt meestal gebruikt wanneer uw kamer het niet mogelijk maakt om de zijpositie uit te kiezen wegens ongelijke muren, of een deuropening, of een brede ingang, etc. Ziet u A.U.B. Afbeeldingen 1 en 2.

**NOTA:**Voor 6.1 kanaal systemen

De CR-3 wordt apart verkocht, zodat als u een derde achter-midden luidspreker toe wilt voegen, dan kunt u dit makkelijk doen door de luidspreker tussen de andere twee achter surround/ omringende luidsprekers op te stellen. Aangeraden wordt om achter-midden op dezelfde hoogte opgesteld wordt als de andere twee achter surround/ omringende luidsprekers wanneer dit mogelijk is. Zie afbeeldingen 1 en 2.

## AANSLUITING VAN UW LUIDSPREKERS

U kunt hoge kwaliteit luidsprekerkabels tot 12 gauge breed gebruiken, evenzeer als talrijke andere aansluiting types inclusief kabelschoenvorken, banaanstekkers of pin type aansluitingen. De beste aansluitingen is volgens ons de "kabelschoenvork" omdat het meer contact verzorgt met de terminal en een strakkere en veiliger aansluiting van de verbinding toelaat. Geluidsspecialisten en beginnelingen gelijk, hebben ieder hun voorkeur als het gaat om aansluitingtypes. Raadpleeg uw lokale goedgekeurde Energy wederverkoper om uit te zoeken wat het beste is voor uw eigen Audio Video Installatie. Wees er zeker van dat een gewone luidspreker snoer meer dan aanvaardbaar is, u kunt uw kabels en/of aansluitingen nog altijd later opwaarderen.

Om uw luidsprekersysteem aan te sluiten: zorg er altijd voor dat de complete A/V installatie uit staat en uitgeschakeld is voordat u aan elke aansluiting begint. De positieve en negatieve (rood en zwart) kanten van de luidspreker terminals MOETEN op de positieve en negatieve (rood en zwart) ontvanger- of versterker terminals passen. Als ze niet op elkaar aansluiten, dan heeft dit een abnormaal geluid of te weinig basantwoord tot gevolg. Zorg ervoor dat u de handleiding volgt van de versterker om er zeker van te zijn dat u de luidspreker op de juiste manier aansluit op de terminals output van het achterkanaal van de versterker. Zie afbeelding 3.

## MONTEREN VAN UW LUIDSPREKERS

**NOTA:** Het is niet moeilijk om de CR-3 aan een muur te installeren, maar er moet extra aandacht worden gegeven om deze opzet veilig vast te maken omdat de luidspreker zwaar is en het product zou beschadigd kunnen worden en/of er kan letsel veroorzaakt worden als het niet op de juiste manier wordt geïnstalleerd. Volg de instructies A.U.B. zorgvuldig!

- 1) Kies de installatie positie die het beste bij uw huiskamer past.
- 2) Maak de bijgevoegde plaat op de gewenste plek vast aan de muur, en markeer het midden van de twee rondjes met een potlood. Hier moet u de juiste ophang gereedschap gebruiken om op een veilige manier een gewicht van 10 pond vast te kunnen maken. Gereedschap wordt niet bij de luidspreker geleverd, omdat bouwgereedschap van land tot land erg kan variëren, maar wij raden een #8 schroefkop aan. Schroeflengte wordt niet bepaald door het muurmateriaal.
- 3) Als u direct op een gipsmuur aan het installeren bent, zorg er dan voor dat u gebruik maakt van bouten, omdat schroeven in een gipsmuur geen veilige houvast geven. Breng eerst de bouten in, dan de schroeven, totdat ze vastzitten. Zie Afbeeldingen 4 en 5.

**NOTA:** Probeer wanneer mogelijk, om ze in muurbouten te vestigen.

- 4) Breng de bijgevoegde bout in de gleuf die zich op de bovenkant van de terminal cup bevindt aan de achterkant van de C-R3 luidspreker. Maak de bout helemaal met de hand vast en draai het dan iets losser door een paar keer naar links te draaien.

- 5) Houdt de luidspreker rechtop, en breng de vier schroeven in de ophanggaten. Laat de luidspreker op zijn plek schuiven. Zie afbeelding 6.

## AFSTELLEN VAN DE SOUNDFIELD MANAGEMENT CONTROLES

De exclusieve en gepatenteerde "Soundfield Management" Systeem maakt het mogelijk om het surround/ omringende weergave veld in verschillende kameromgevingen aan te passen, om voor de verschillende directe tot reflecterende geluidverhoudingen te compenseren. De controles maken het mogelijk om de "soundfield" (geluidsveld) en het relatieve niveau van de aan de zijkant schietende driver aan te passen, vergeleken met de voorste drivers.

In een perfecte wereld, zouden alle 5 luidsprekers van een huis theater systeem op dezelfde afstand van de luisteraar zijn. Maar wanneer u een systeem in u huiskamer omgeving probeert toe te passen, is dat niet altijd mogelijk. De directe tot gereflecteerde geluidsverhoudingen maken het voor het oor mogelijk om afstand en diepte van het geluid te kunnen oordelen.

Er zijn twee controles op het "Soundfield Management" controle paneel dat zich achter de luidsprekerrooster bevindt aan de linker- of aan de rechterkant. De luidsprekers zijn een spiegelbeeld van elkaar.

### WISSEL METHODE

De eerste controle is de 2- posities wissel methode. Het maakt het mogelijk om het type geluidsveld dat de luidspreker produceert op te bouwen.

**NOTA:** Ongeacht de positie van de schakels, de twee voorste drivers zijn altijd functioneel.

- 1) In de "Bi-pole" positie zijn de zijkant schietende drivers ingeschakeld en werkzaam in fase met elkaar. De uitkomst van het geluidsveld is meer uitgebreid, en als ze goed neergezet worden, zal het geluid vanaf de kamergrenzen reflecteren om een brede en uitgebreid surround weergave geluidsveld te creëren.
- 2) In de "Di-pole" positie zijn de zijkant schietende drivers actief, maar ze zijn in fase verschoven van elkaar. De uitkomst van het geluidsveld is nog meer uitgebreid, en kan een nog breder effect creëren dan de "bi-pole" methode.
- 3) De C-R3 kan gebruikt worden als een directe stralende of monopoliserende luidspreker- draai gewoon de volumeknop helemaal tot de "off" positie zodat de zijkant schietende drivers helemaal geen geluid meer weergeven.

### NIVEAU CONTROLE

Het niveau controle regelt de output van de zijkant schietende drivers vergeleken met de voorste drivers. Bij de maximumstand zijn ze ongeveer 1 dB lager in volume dan de voorste drivers. De minimumstand sluit de zijkant schietende drivers helemaal af.

### OPBOUW VAN DE CONTROLES

De volgende tabel (Diagram "B") legt uit hoe de controles van het "Soundfield Management" Systeem opgesteld moeten worden. Maar volg eerst de volgende instructies.

- 1) Het eerste wat u moet doen is de twee afstanden meten. Meet eerst de afstand tussen de luisterplek en één van de voorste luidsprekers (D1 in diagram "A"), daarna meet de afstand tussen de luisterplek en de achterluidsprekers (D2 in diagram "A"). Trek de twee afmetingen van elkaar af, het resultaat is het verschil. De onderste schaal van de tabel laat het verschil in afstand zien. Zie diagram "A" voor hulp en diagram "B" voor de reële tabel.

**NOTA:** Wij raden niet aan om de afstand tussen de luisteraar en de achterluidsprekers anders te hebben dan de voorste afstanden.

- 2) Bepaal het afgemeten verschil op het laagste van de schaal van de grafiek (Diagram "B"), volg dan de lijn totdat het de horizontale lijn doorkruist en kijk naar de linkschaal om te kijken naar de aanbevolen controle opstel niveau. Het grijze gedeelte laat zien wanneer de schakel in de "Bi-Polar" methode geselecteerd moet zijn, en de rest van de schaal laat de gekozen "Di-Polar" methode zien.
- 3) Probeer de controles altijd uit, en stel ze af op uw verbinding, de schaal geeft u een goede beginpunt, maar elke kamer is anders, en afhankelijk van de plek waar de C-R3 geplaatst is, en van de meubelen en stoffen in de kamer, zullen er een paar aanpassingen nodig zijn.

## AANBEVELINGEN

### VERSTERKER VEREISTEN:

Alle ENERGY Connoisseur Series Luidsprekers zijn ontworpen om te kunnen functioneren met een brede reeks ontvangers en/of versterkers. De impedantie voor alle modellen wordt geschat op 8 ohms, dit maakt het mogelijk om bijna elke versterker goed te laten functioneren. Natuurlijk, hoe betere kwaliteit van de versterker en de installatiecomponenten des te beter het geluid van de installatie zal klinken.

### LAKVERZORGING

Uw ENERGY Connoisseur Series Luidsprekers moeten zachtjes afgestoft worden met een warme pluisvrije doek. Gebruik geen schoonmaakmiddel, of schuurmiddel omdat dit de afwerking kan beschadigen.

### GARANTIE BUITEN DE VS:

Buiten Noord Amerika, kunnen de garanties van land tot land verschillen om te voldoen aan de plaatselijke eisen. Vraag uw lokale ENERGY wederverkoper voor details omtrent de BEPERKTE GARANTIE die in uw land van toepassing is.

### GARANTIE VOOR DE VS EN CANADA:

Zie alstublieft het Garantie document dat zich op de achterkant bevindt.

"ENERGY", de "ENERGY" logo, zijn handelsmerken van Audio Products International Corp.



# Manual do Proprietário

Parabéns pela sua compra de alto-falantes da nova série Connoisseur da ENERGY.

Os alto-falantes Energy são o resultado de pesquisas intensas para obter a reprodução sonora mais perfeita e seu design e rendimento são o que há de mais moderno. Graças ao emprego dos melhores componentes e materiais na fabricação das caixas acústicas, ao processo sofisticado de fabricação e a um rigoroso controle de qualidade, seus alto-falantes Energy lhe proporcionarão muitos anos de funcionamento excepcional e de prazer de escuta.

Sugerimos que leia atentamente as instruções a seguir a fim de instalar e configurar correctamente o seu sistema e assegurar um funcionamento perfeito.

Retire o sistema da embalagem cuidadosamente. Guarde a caixa e todos os materiais de embalagem para utilizar posteriormente caso necessário.

## POSIÇÃO DOS ALTO-FALANTES

### ALTO-FALANTES DO CANAL TRASEIRO (C-R3)

Os alto-falantes traseiros podem ser colocados em diversas posições, segundo a configuração do aposento e a disposição dos móveis. A posição ideal é nas paredes laterais ou traseiras.

**Parede traseira:** Nesta posição, o som é reflectido nas paredes traseiras do aposento a fim de criar o efeito de som ambiental ("surround").

**Parede lateral:** Esta posição é usada geralmente quando não é possível instalar o alto-falante na parede lateral por causa da presença de outros móveis ou das dimensões da sala de escuta.

As duas posições apresentam vantagens e desvantagens. Por isso, cabe ao ouvinte escolher a melhor posição para a sala de escuta.

O objectivo dos alto-falantes ambientais é criar uma "atmosfera" ao redor do ouvinte. A posição ideal dos alto-falantes do canal traseiro é à mesma distância do ouvinte que os alto-falantes frontais. Porém, isto nem sempre é possível na sua sala de escuta. O som é emitido por ambos os lados do C-R3. Por isso, é melhor colocá-lo numa posição que permita reflectir o som nas paredes. A melhor posição para a montagem é na parede lateral onde o alto-falante poderá usar da maneira mais eficiente as paredes traseiras e frontais da sala de escuta. Isto criará um efeito de som ambiental realista e dará a impressão que a sala de escuta é maior do que seu tamanho verdadeiro. Nesta posição, sugerimos que o alto-falante seja montado do lado do ouvinte em vez de atrás dele. O alto-falante deve ser colocado acima da altura dos ouvidos, isto é, a cerca de 2/3 da altura da parede.

Também é possível obter resultados excelentes na posição traseira. Tente não colocar os alto-falantes directamente num canto. Deixe cerca de um metro entre a beira do móvel e a parede lateral de modo que o som possa ser reflectido na sala de escuta.

A posição traseira é geralmente a posição escolhida quando a sala de escuta não permite a colocação na parede lateral por causa de paredes de tamanho desigual, uma porta, um vão muito grande ou outros obstáculos. Veja os Diagramas 1 e 2.

**IMPORTANTE:** Os sistemas do canal 6.1

O modelo C-R3 é vendido separadamente. Por isso, caso você queira acrescentar um terceiro alto-falante central traseiro, tudo que você deve fazer é instalá-lo entre os dois alto-falantes de som ambiental traseiros. Recomendamos que, sempre que possível, o alto-falante central traseiro seja colocado à mesma altura que os dois outros alto-falantes de som ambiental traseiros. Veja os Diagramas 1 e 2.

## CONEXÃO DOS ALTO-FALANTES

É possível utilizar fios para alto-falantes de alta qualidade de calibre 12 como também outros tipos de conectores incluindo terminais tipo forquilha ou "banana" ou conectores de pinos. Em nossa opinião, o melhor entre eles é o terminal de forquilha por permitir um maior contacto e por ser possível apertá-lo completamente para garantir uma boa conexão. Tanto os conhecedores quanto os iniciantes têm suas preferências a respeito dos conectores. Por isso, sugerimos que converse com seu revendedor autorizado ENERGY para saber qual o método mais adequado para seu equipamento. Em todo caso, esteja certo de que um fio de alto-falantes ordinário é mais do que aceitável e, de qualquer modo, poderá sempre aperfeiçoar tanto seu sistema de conexão quanto os cabos.

Como conectar seu sistema de alto-falantes: Antes de começar, verifique se o sistema audiovisual completo está desconectado da corrente eléctrica. Os lados positivo e negativo (vermelho e preto) dos terminais dos alto-falantes DEVEM corresponder aos terminais positivo e negativo (vermelho e preto) do receptor ou amplificador. Caso contrário, o sistema produzirá um som anormal ou haverá perda das baixas frequências. Siga as instruções fornecidas no manual do proprietário do seu amplificador a fim de assegurar-se que está a conectar correctamente o alto-falante aos terminais de saída do canal traseiro do amplificador. Veja o Diagrama 3.

## MONTAGEM DOS ALTO-FALANTES

**NOTA:** O sistema de montagem mural do C-R3 é muito simples. Tome cuidado para instalá-lo firmemente pois o alto-falante é pesado e caso não esteja instalado correctamente pode ser danificado ou ferir alguém. Siga com atenção as instruções fornecidas!

- 1) Escolha a melhor posição de montagem para a sua sala de escuta.
- 2) Ponha o suporte de montagem mural contra a parede no lugar onde deseja instalar o alto-falante e marque com um lápis o centro dos dois orifícios. Você precisa inserir neste ponto os materiais de montagem que permitirão segurar firmemente uma carga de 10 libras. Os materiais necessários para a montagem não são fornecidos com o alto-falante, pois variam muito de um país a outro. Porém, recomendamos parafusos de cabeça No. 8. O comprimento dos parafusos dependerá do material usado na construção da parede.
- 3) Se a montagem estiver a ser feita numa parede de gesso, utilize suportes apropriados, pois a parede de gesso não oferecerá um suporte sólido com parafusos. Insira os suportes ou buchas apropriados e prenda solidamente o suporte na parede. Aperte bem os parafusos. Veja os Diagramas 4 e 5.

**IMPORTANTE:** Sempre que possível tente localizar as vigas de suporte dentro da parede.

- 4) Insira a porca no encaixe na parte traseira do alto-falante C-R3 que encontra-se na parte superior do terminal. Aperte a porca com a mão o máximo possível e em seguida afrouxe-a algumas voltas no sentido anti-horário.

- 5) Segure o alto-falante na posição vertical e insira a cabeça do parafuso no orifício maior. Deixe que o alto-falante encontre sua própria posição. Veja o Diagrama 6.

## AJUSTE DOS CONTROLES DO CAMPO SONORO

O sistema exclusivo e patenteado de controle do campo sonoro (Soundfield Management) permite ajustar o campo envolvente nos diferentes tipos de ambiente, para compensar as diferentes relações de som directo e reflectido. Os controles permitem ajustar o tipo de campo sonoro e o nível relativo dos alto-falantes laterais em comparação com os alto-falantes frontais.

Num mundo perfeito, os 5 alto-falantes de um sistema de cinema em casa estariam a uma mesma distância do ouvinte. Porém, quando você quer criar um sistema no ambiente de sua sala, isto nem sempre é possível. A relação entre o som directo e reflectido é o que permite ao ouvinte avaliar a distância e a profundidade do som.

Existem dois controles no painel do sistema de controle do campo sonoro que encontra-se atrás da grade do alto-falante, do lado esquerdo ou do lado direito. Os alto-falantes produzem uma imagem simétrica.

### INTERRUPTOR DE MODO

O primeiro controle é um interruptor de modo de 2 posições. Ele permite adaptar ao seu gosto o tipo de campo sonoro produzido pelo alto-falante.

**Importante:** Independentemente da posição do interruptor, os dois alto-falantes frontais estão sempre em funcionamento.

- 1) Na posição "bipolar", os dois drivers laterais estão conectados e operam em fase um com o outro. O campo sonoro resultante é mais expansivo e, caso a localização seja correcta, o som será reflectido nos limites da sala para criar um campo envolvente sonoro amplo e em expansão.
- 2) Na posição "dipolar", os alto-falantes laterais estão em funcionamento, porém estão conectados e desfasados. Neste caso, o campo sonoro resultante é ainda mais expansivo e pode criar um efeito ainda mais amplo que o modo bipolar.
- 3) O C-R3 pode ser usado como alto-falante de radiação directa ou "monopolar" - para isso, você deve colocar o controle de volume na posição "OFF" e os drivers laterais não emitirão nenhum som.

### CONTROLE DE NÍVEL

O controle de nível permite ajustar a saída relativa dos drivers laterais em comparação com os drivers frontais. Na posição máxima, eles encontram-se a cerca de 1 dB mais baixo em volume que os frontais. Na posição mínima, os drivers laterais apagam-se inteiramente.

### AJUSTE DOS CONTROLES

A tabela a seguir (Diagrama "B") explica como ajustar os controles do campo sonoro. Porém, em primeiro lugar, faça o seguinte:

- 1) Será necessário medir duas distâncias. Em primeiro lugar, meça a distância entre a posição de escuta e um dos alto-falantes frontais (D1 no Diagrama "A"). Em seguida, meça a distância entre a posição de escuta e os alto-falantes traseiros (D2 no Diagrama "A"). Subtraia uma medida da outra e o número resultante será a diferença. A escala inferior da tabela mostra a diferença de distância. Consulte o Diagrama "A" para obter ajuda e o Diagrama "B" para calcular as distâncias.

**Importante:** Recomendamos que a distância entre o ouvinte e os alto-falantes traseiros não seja maior que a medida frontal.

- 2) Encontre a diferença medida na escala inferior do gráfico (Diagrama "B"). Em seguida, siga a linha até onde ela encontra-se com a linha horizontal e consulte a escala esquerda para encontrar a recomendação de ajuste do controle de nível. A parte em cinza mostra quando o interruptor deve estar em modo "bipolar" e o resto da tabela mostra o modo "dipolar" como modo seleccionado.
- 3) Experimente sempre com os controles, e ajuste-os de acordo com o seu gosto. A tabela é um bom ponto de partida. Porém, como cada sala de escuta é diferente, será necessário fazer ajustes, dependendo da localização dos C-R3, da posição dos móveis e dos outros elementos na sala.

## RECOMENDAÇÕES

### EXIGÊNCIAS PARA O AMPLIFICADOR:

Todos os alto-falantes da série Connoisseur da ENERGY foram criados para funcionar com uma ampla variedade de receptores e/ou amplificadores. Todos os modelos têm 8 ohm de impedância e funcionam sem problemas com quase qualquer amplificador. Porém, quanto melhor for o amplificador e os componentes do equipamento, melhor será o som do sistema completo.

### COMO LIMPAR SEU ALTO-FALANTE:

Seu alto-falante da série Connoisseur da ENERGY deve ser limpo cuidadosamente com um pano morno sem fiapos. Não utilize nenhum produto de limpeza ou substância abrasiva pois eles podem danificar o aparelho.

### GARANTIA FORA DOS ESTADOS UNIDOS:

Fora da América do Norte, a garantia pode variar de um país a outro por estar sujeita a legislações diferentes. Para conhecer com mais detalhes a GARANTIA LIMITADA oferecida em seu país, converse com seu revendedor ENERGY local.

### GARANTIA PARA OS ESTADOS UNIDOS E O CANADÁ:

Veja a garantia no verso.

"ENERGY" e o logo "ENERGY" são marcas registradas de comércio da Audio Products International Corp.

# ИНСТРУКЦИЯ ПО ЭКСПЛУАТАЦИИ

## РУКОВОДСТВО ДЛЯ ПОЛЬЗОВАТЕЛЯ

Поздравляем Вас с приобретением новой серии громкоговорителей Connoisseur от фирмы ENERGY Speaker Systems.

Динамики ENERGY- результат обширного исследования в точном звуковом воспроизведении. Они представляют собой воплощение ведущих технологий и замечательного дизайна в производстве радиоприемников. Самые прекрасные компоненты и материалы корпуса, совместно с передовым процессом производства и процедурой контроля качества, гарантируют Вам многие годы исключительной работы и удовольствие от прослушивания.

Пожалуйста, выберите время, чтобы прочитать все инструкции, содержащиеся в этом руководстве, чтобы удостовериться, что Ваша система должным образом установлена и настроена для оптимального звукового воспроизведения.

Убедитесь, что Вы распаковали Вашу систему аккуратно. Сохраните картон и весь упаковочный материал для будущего использования.

## РАСПОЛОЖЕНИЕ ДИНАМИКОВ

### Динамики Заднего Канала (C-R3)

Задние громкоговорители могут размещаться в зависимости от расположения комнаты и расстановки мебели. Идеальное положение может быть на боковых или на задних стенах.

Динамики на Боковых Стенах: Это расположение использует боковые стены комнаты, чтобы отразить звук и создать окружающий эффект.

Динамики на Задней Стене: Обычно это размещение используется тогда, когда использование боковых стен Вам не доступно из-за размещения мебели или размеров комнаты.

Обе позиции имеют свои преимущества и недостатки. Должно быть выбрано размещение, которое предполагает лучший охват комнаты.

Цель кругового размещения колонок состоит в том, чтобы создать атмосферу вокруг Вас.

Идеальное расположение динамиков, когда задние и передние колонки находятся на равном расстоянии от Вас. Но это не всегда возможно в домашних условиях. Динамик C-R3 будет воспроизводить звук с двух сторон. Поэтому рекомендуется разместить его таким образом, чтобы стены отражали звук. Лучше всего расположить динамики на боковых стенах, поскольку они будут использовать заднюю и переднюю стены комнаты. Это создаст живой окружающий эффект и ощущение большой комнаты. При этом расположении, попробуйте установить громкоговорители так, чтобы они были около Вас, а не позади Вас. Высота установки должна быть выше уровня ушей, приблизительно 2/3 высоты стены.

Вы также можете достичь превосходных результатов при размещении динамиков на задней стене комнаты. Постарайтесь не располагать колонки непосредственно в угол. Оставьте несколько сантиметров между краем корпуса и стеною, так чтобы звук мог отражаться в комнату. Размещение динамиков на задней стене обычно выбирается тогда, когда ваша комната не может быть приспособлена к их расположению на боковых стенах, например из-за неравных по длине стен, дверного проема, большого пространства и т.д. Пожалуйста, посмотрите Диаграммы 1 и 2.

Внимание: Для 6.1 Канальной Системы.

Динамик C-R3 продается отдельно, поэтому если вы хотите добавить третий задний громкоговоритель, то вы легко можете это сделать, расположив его между другими. Рекомендуется центральный задний динамик разместить на той же высоте как и два других. Пожалуйста, посмотрите Диаграммы 1 и 2.

## ПОДСОЕДИНЕНИЕ ВАШИХ ДИНАМИКОВ

Вы можете использовать для громкоговорителей кабели высокого качества, до 12 жил, также как многочисленные виды соединителей типа зажим, шпилька и т.д. Лучший соединитель по нашему мнению - зажим, поскольку он обеспечивает превосходное качество контакта с терминалом и сжимает контакты для безопасного соединения. Профессионалы и новички имеют свои предпочтения, относительно того, какой тип соединения является лучшим. Проконсультируйтесь с Вашим официальным розничным продавцом ENERGY, относительно лучшего соединения для Вашей Аудио-Видео Системы. Остальные кабели являются более чем приемлемыми, и Вы всегда можете позже модернизировать Ваши провода или соединители.

Подсоединение Ваших громкоговорителей: перед выполнением любых соединений, убедитесь, что вся A/V система выключена и обесточена. Положительный и отрицательный (красный и черный) терминалы громкоговорителя ДОЛЖНЫ соответствовать положительному и отрицательному (красному и черному) терминалам приемника или усилителя. Если они не соответствуют, то будет исходить ненормальный звук и чувствоваться недостаток баса. Удостоверитесь, что Вы следуете инструкциям по использованию усилителя и руководству по эксплуатации, чтобы гарантировать правильное соединение громкоговорителей с задними терминалами выхода усилителя. См. Диаграмму 3.

## УСТАНОВКА ВАШИХ КОЛОНОК

**ВНИМАНИЕ:** C-R3 не трудно разместить на стене, но Вы должны быть осторожны и внимательны, чтобы прикрепить все надежно, поскольку громкоговоритель тяжелый и неправильная установка может привести к повреждению или поломке изделия. Пожалуйста, точно следуйте руководству по установке!

- 1) Выберите расположение, которое лучше всего удовлетворяет требования вашей комнаты.
- 2) Приложите к стене держатель системы и отметьте карандашом центр двух дырочек. Это то место, где Вы должны установить соответствующие крепления, чтобы надежно закрепить вес 10 фунтов. Крепления не включены в комплект с динамиками, так как строительные материалы комнат отличаются. Рекомендуемый размер винта - № 8. Длина винта должна определяться по размеру стены и ее материалу.
- 3) Если Вы крепите непосредственно к тонкой стене, пожалуйста, удостоверьтесь, что Вы используете специальное крепление, поскольку винты в тонкой стене не обеспечат безопасность. Вставьте крепление и затем плотно прикрутите винты. См. Диаграммы 4 и 5.

**ВНИМАНИЕ:** Постарайтесь вбить в стену, где это возможно, гвоздь со шляпкой.

- 4) Шляпка болта должна войти в отверстие на задней стороне громкоговорителя C-R3, расположенного в верхней части корпуса.
- 5) Держите колонку вертикально и вставляйте головку болта в большое отверстие. Опустите колонку и она встанет на свое место. См. Диаграммы 6 и 7.

## РЕГУЛИРОВАНИЕ ЗВУКОГО ПОЛЯ.

Эксклюзивная и запатентованная система Soundfield Management дает возможность регулировать окружающее звуковое пространство в различных комнатах, позволяет компенсировать соотношение различных направлений отражаемого звука. Регуляторы настроек разрешают оптимизировать тип звукового поля, соотношение уровня работы боковых мембран по сравнению с передними мембранами.

В идеале все 5 громкоговорителей в домашнем театре должны быть на одном и том же расстоянии от слушателя. Но когда стараетесь поместить систему в среду своей комнаты, то это не всегда возможно осуществить. Соотношение направлений отраженного звука это то, что позволяет уху оценить расстояние и глубину звука.

Существует два регулятора на контрольной панели Soundfield Management, которые расположены на задней стороне решетки динамика либо левой, либо правой стороны. Динамики являются реальностью воображаемого.

### Режимы переключения.

Первая настройка это Позиция-2 Режима Переключения. Он позволяет Вам подобрать тип звукового поля, которое будет воспроизводить динамик.

**Примечание:** Независимо на положение переключателя две передних мембраны всегда функционируют.

1. В режиме Bi-pole две боковые работающие мембраны приводятся в действие и воздействуют друг на друга в определенной фазе. В результате звуковое пространство становится более обширным. Сочетаясь с правильным расположением, звук будет отражаться от стен комнаты, создавая огромное и обширное звуковое окружающее пространство.
2. В режиме Di-pole боковые мембраны являются активными, но не связаны друг с другом. В результате этого звуковое пространство является более обширным и может создавать даже больший эффект, чем при режиме Bi-pole.
3. C-R3 может использоваться как направленный излучатель или моно динамик. Для этого просто поверните регулятор звука в позицию Выключено и боковые работающие мембраны не будут издавать звук.

### Уровень Настройки.

Уровень Настройки регулирует соответствующий выход боковых мембран по сравнению с передними мембранами. При максимальной установке они примерно на 1 dB ниже по звуку, чем передние мембраны. При минимальной установке боковые мембраны полностью отключаются.

### Установка Средств Настройки.

Следующая схема (Диаграмма Б) покажет как устанавливать настройки на системе Soundfield Management. Однако в первую очередь необходимо следовать следующим инструкциям:

1. Первое что надо обязательно сделать это измерить два расстояния. Сначала измерьте расстояние между позицией слушателя и одним из передних динамиков (D1 на Диаграмме А). Затем измерьте расстояние между позицией слушателя и задними динамиками (D2 на Диаграмме А). Вычислите разницу между двумя измерениями. На нижней шкале схемы показаны различия в расстояниях. Посмотрите Диаграмму А для помощи и Диаграмму В для понимания реальной схемы.

**Внимание:** Не рекомендуется иметь расстояние между слушателем и задними динамиками больше, чем дистанция от слушателя до передних динамиков.

2. Определите местонахождение измеренных различий на нижней шкале графика (Диаграмма В). Затем следуйте по линии вверх к тому месту, где она пересекается с горизонтальной линией. Посмотрите на градицию в графике слева, чтобы увидеть рекомендуемый для установки уровень настройки. Секция, отмеченная серым цветом, показывает когда Переключатель должен быть в режиме Bi-pole. Остальная часть схемы показывает режим Di-pole, для тех случаев, когда выбирается такой режим.
3. Всегда важно экспериментировать с настройками и регулировать их по своему усмотрению. Предлагаемая схема позволит вам определить начальную точку для экспериментирования. Каждая комната чем-то отличается и зависит от местоположения C-R3, расположения мебели и материалов в ней. Именно поэтому может понадобиться процедура настраивания системы.

## РЕКОМЕНДАЦИИ

### Требования к Усилителю:

Все громкоговорители серии ENERGY Connoisseur разработаны так, чтобы работать с широким диапазоном приемников и/или усилителей. Сопrotивление для всех моделей установлено в 8 ом, что позволяет почти любому усилителю хорошо функционировать. Конечно, чем лучше усилитель и компоненты системы, тем лучше вся система будет звучать.

### Уход за Покрытием:

Ваш динамик серии ENERGY Connoisseur должен быть аккуратно вытерт чистой теплой тканью без ворсинки. Не используйте никаких чистящих средств или шлифовальных материалов, поскольку они могут повредить покрытие.

### Гарантия вне Соединенных Штатов:

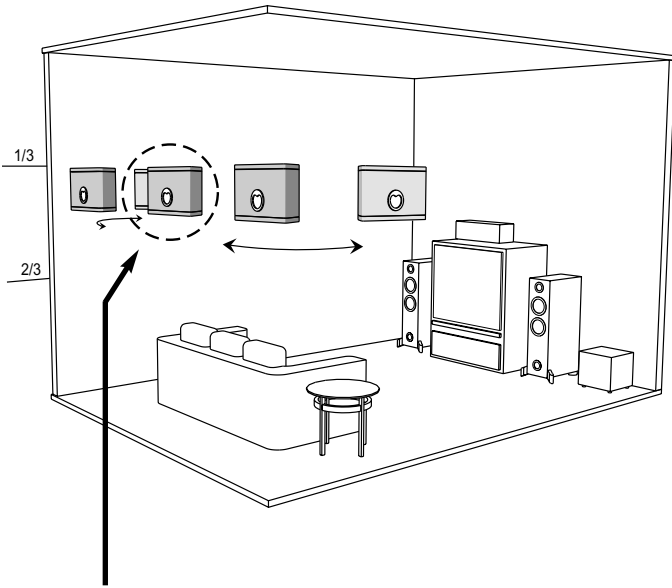
Вне Северной Америки, гарантия может быть изменена, чтобы соответствовать местным законам. Обратитесь к Вашему местному дилеру ENERGY относительно деталей по ОГРАНИЧЕННОЙ ГАРАНТИИ в вашей стране.

### Гарантия для Соединенных Штатов и Канады:

Пожалуйста, посмотрите гарантийный документ на обратной стороне.

ENERGY, логотип ENERGY, являются торговыми марками Audio Products International Corp.

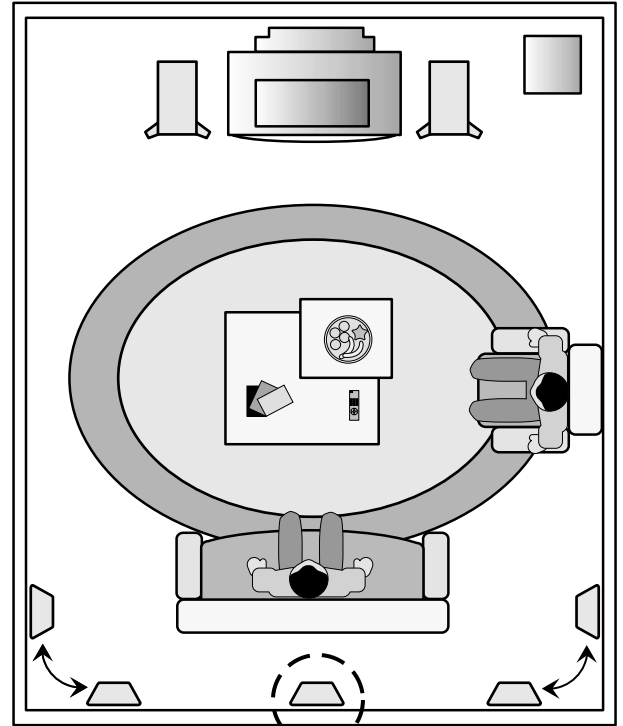
## DIAGRAM 1



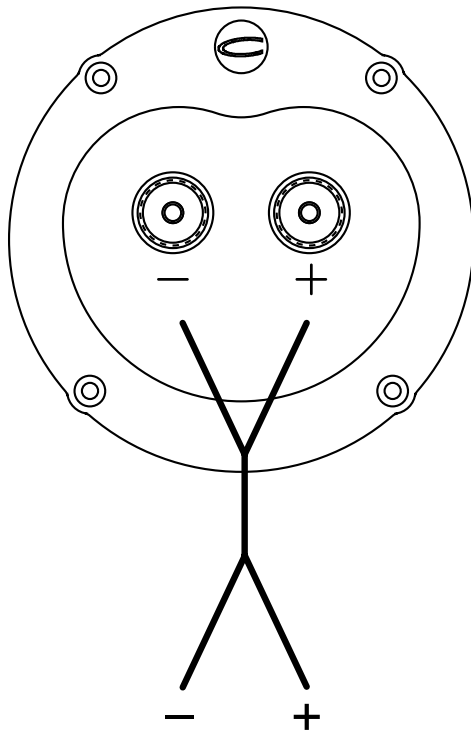
6.1 channel systems only.  
 Chaînes à 6.1 canaux seulement  
 Equipos 6.1 solamente  
 Solo sistemi a canale 6.1.  
 6.1 Nur für Audio-Systeme mit  
 Surround-Klang.

Gælder kun for 6.1 kanal  
 systemer.  
 Alleen 6.1 kanaal systemen.  
 Somente para os sistemas de  
 "6.1" canais.  
 Относительно канальных  
 систем 6.1.

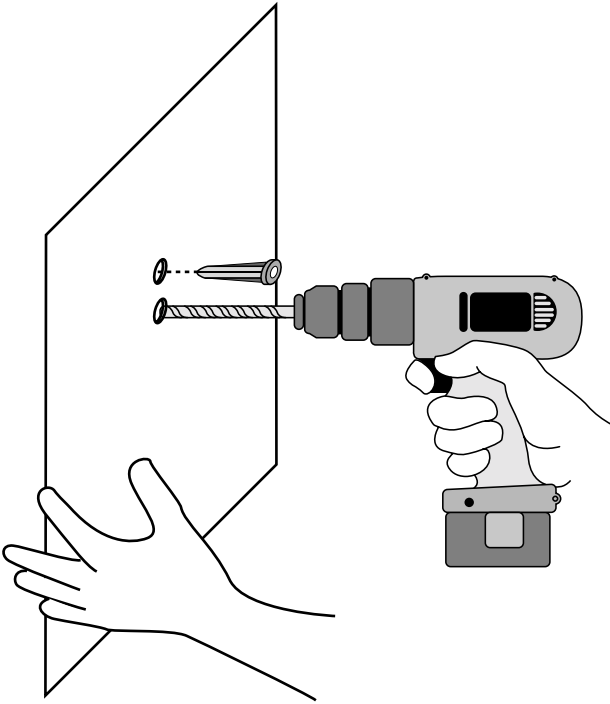
## DIAGRAM 2



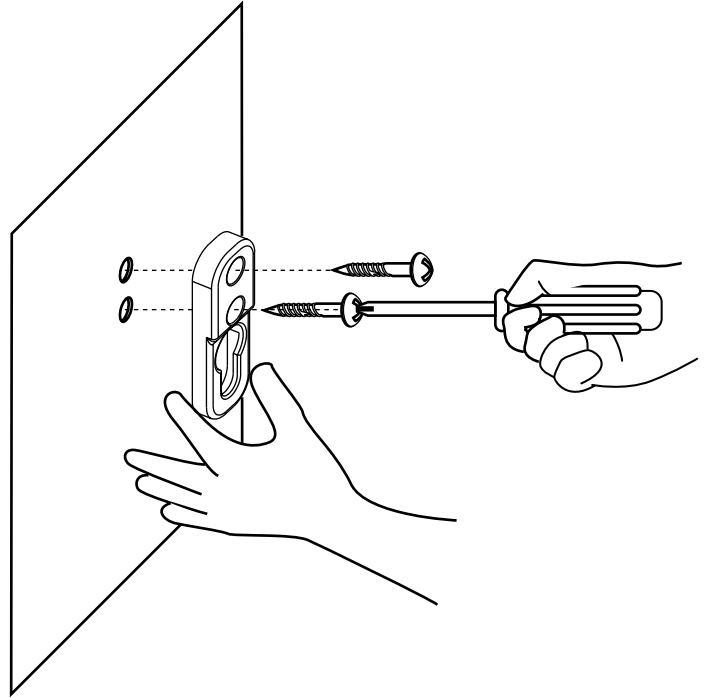
## DIAGRAM 3



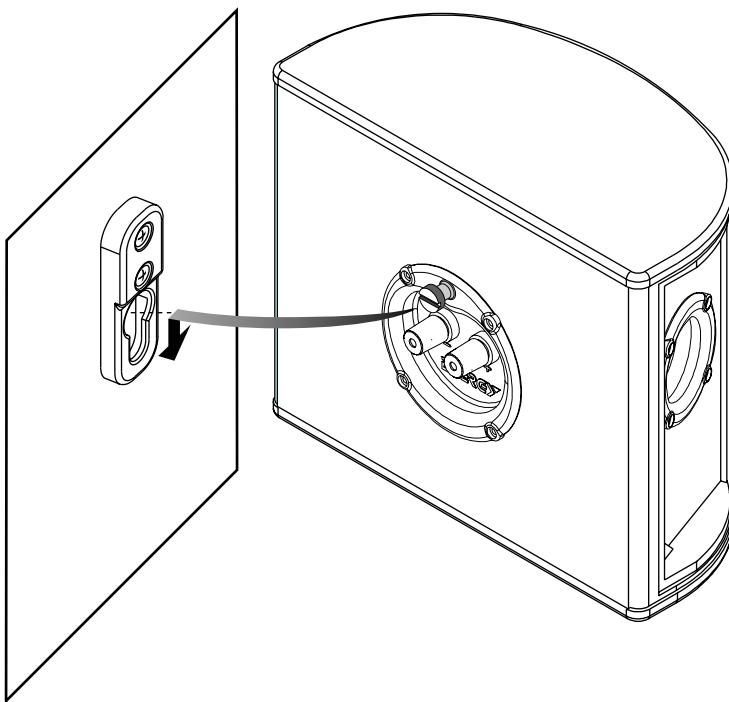
**DIAGRAM 4**



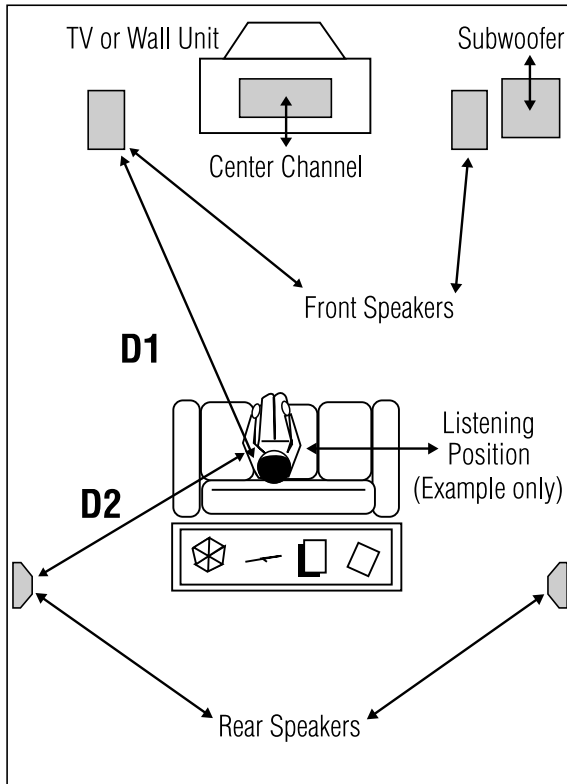
**DIAGRAM 5**



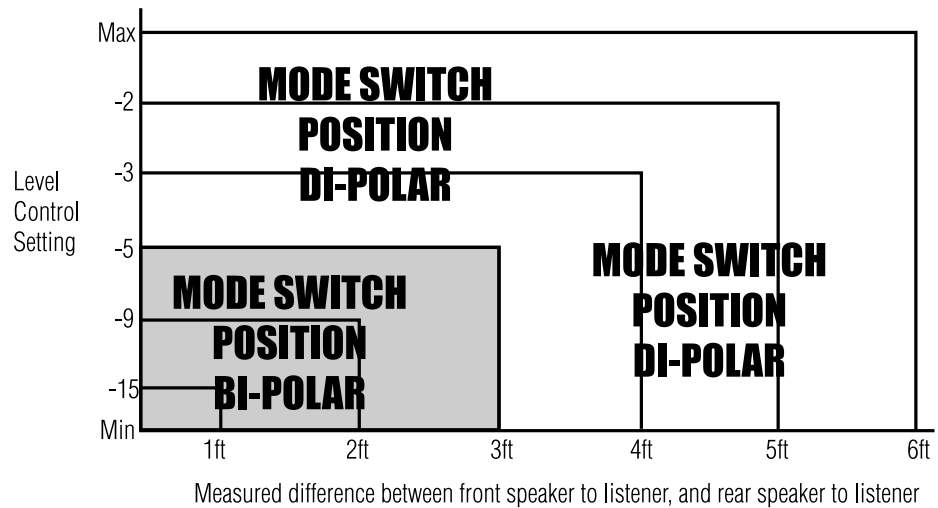
**DIAGRAM 6**



# DIAGRAM A



# DIAGRAM B



# WARRANTY

## Limited Warranty Policy in the United States and Canada

**ENERGY Speaker Systems** warrants this product to the retail purchaser against any failure resulting from original manufacturing defects in workmanship or materials. The warranty is in effect for a period of five (5) years from date of purchase from an authorized **ENERGY** dealer and is valid only if the original dated bill of sale is presented when service is required.

The warranty does not cover damage caused during shipment, by accident, misuse, abuse, neglect, unauthorized product modification, failure to follow the instructions outlined in the owner's manual, failure to perform routine maintenance, damage resulting from unauthorized repairs or claims based upon misrepresentations of the warranty by the seller.

### Warranty Service

If you require service for your **ENERGY** speaker(s) at any time during the warranty period, please contact:

- 1) the dealer from whom you purchased the product(s),
- 2) **ENERGY NATIONAL SERVICE**, 203 Eggert Road, Buffalo, N.Y. 14215 Tel: 716-896-9801 or
- 3) **ENERGY Speaker Systems**, a division of Audio Products International Corp., 3641 McNicoll Avenue, Toronto, Ontario, Canada, M1X 1G5, Tel: 416-321-1800.
- 4) Additional service centers can be found by checking the **ENERGY Speaker Systems** website: [www.energy-speakers.com](http://www.energy-speakers.com) or, by calling either of the above numbers.

You will be responsible for transporting the speakers in adequate packaging to protect them from damage in transit and for the shipping costs to an authorized **ENERGY** service center or to **ENERGY Speaker Systems**. If the product is returned for repair to **ENERGY Speaker Systems** in Toronto or Buffalo, the costs of the return shipment to you will be paid by **ENERGY**, provided the repairs concerned fall within the Limited Warranty. The **ENERGY** Warranty is limited to repair or replacement of **ENERGY** products. It does not cover any incidental or consequential damage of any kind. If the provisions in any advertisement, packing cartons or literature differ from those specified in this warranty, the terms of the Limited Warranty prevail.

# GARANTIE

## Garantie aux États-Unis et au Canada

La société **ENERGY** garantit cet appareil contre toute défectuosité attribuable aux pièces d'origine et à la main-d'oeuvre. Cette garantie est valide pendant une période de cinq (5) ans à partir de la date d'achat auprès d'un revendeur **ENERGY** agréé ; la garantie ne sera honorée que sur présentation d'une pièce justificative de la date d'achat.

La garantie ne couvre aucun dommage subi pendant le transport ou imputable à un accident, à une utilisation impropre ou abusive, à la négligence, à une modification non autorisée, à la non-observance des instructions décrites dans le manuel de l'utilisateur ou des directives d'entretien, ni aucun dommage subi par suite de réparations non autorisées ou de réclamations fondées sur une mauvaise interprétation des conditions de la présente garantie par le revendeur.

### Service sous garantie

Dans l'éventualité où une réparation deviendrait nécessaire pendant la période de couverture de la garantie, communiquez avec :

- 1) le revendeur auprès de qui l'appareil a été acheté,
- 2) **ENERGY NATIONAL SERVICE**, 203, Eggert Road, Buffalo, N.Y. 14215, tél. : 716-896-9801 ou
- 3) **ENERGY Speaker Systems**, 3641, avenue McNicoll, Toronto (Ontario), Canada, M1X 1G5, tél. : 416-321-1800.
- 4) Pour localiser d'autres centres de service, visiter le site Web de **ENERGY Speaker Systems** à [www.energy-speakers.com](http://www.energy-speakers.com) ou composer l'un des numéros indiqués plus haut

Le propriétaire de l'appareil est responsable de son emballage et de tous frais d'expédition à un centre de service **ENERGY** agréé ou à **ENERGY Speaker Systems**. Si l'appareil est expédié à **ENERGY Speaker Systems** à Toronto ou à Buffalo aux fins de réparation, les frais de réexpédition seront assumés par **ENERGY** à la condition que les réparations effectuées soient couvertes par la garantie. La garantie est limitée à la réparation ou au remplacement des appareils fabriqués et distribués par **ENERGY**. Elle ne couvre aucun dommage indirect ou consécutif de quelque nature que ce soit. Si les conditions accompagnant toute publicité, emballage ou documentation divergent de celles de la présente garantie, les conditions de la présente garantie prévaudront.